



ООО «МЕХАНИКА М»

Основное направление деятельности ООО МЕХАНИКА М – оптовая и розничная продажа отечественных снегоходов Буран и Тайга (производства ООО РУССКАЯ МЕХАНИКА), квадроциклов РМ и CFMOTO, запчастей к отечественным снегоходам и квадроциклам. ООО МЕХАНИКА М является официальным дилером компаний РУССКАЯ МЕХАНИКА и CFMOTO.

У нас всегда выгодные предложения, гарантии, скидки, консультации. Заказы принимаем по факсу, электронной почте, телефону - любым удобным вам способом.

На складе компании всегда имеется в наличии полный список узлов и деталей для ремонта снегоходов и квадроциклов РМ. На большие партии запчастей и постоянным клиентам предусмотрены скидки.

Мы доставляем заказы по всей России, любым удобным вам способом - почта, транспортные компании, доставка автомобильным и железнодорожным транспортом. За двадцать лет работы на этом рынке мы научились работать так, чтобы заказчик был доволен!

<http://buran.com.ru>
СНЕГОХОДЫ И КВАДРОЦИКЛЫ РУССКАЯ МЕХАНИКА

<http://snowcar.ru>
ЗАПЧАСТИ К СНЕГОХОДАМ

<http://moto4x4.ru>
КВАДРОЦИКЛЫ CFMOTO



ООО «МЕХАНИКА М»

Основное направление деятельности ООО МЕХАНИКА М – оптовая и розничная продажа отечественных снегоходов Буран и Тайга (производства ООО РУССКАЯ МЕХАНИКА), квадроциклов РМ и CFMOTO, запчастей к отечественным снегоходам и квадроциклам. ООО МЕХАНИКА М является официальным дилером компаний РУССКАЯ МЕХАНИКА и CFMOTO.

У нас всегда выгодные предложения, гарантии, скидки, консультации. Заказы принимаем по факсу, электронной почте, телефону - любым удобным вам способом.

На складе компании всегда имеется в наличии полный список узлов и деталей для ремонта снегоходов и квадроциклов РМ. На большие партии запчастей и постоянным клиентам предусмотрены скидки.

Мы доставляем заказы по всей России, любым удобным вам способом - почта, транспортные компании, доставка автомобильным и железнодорожным транспортом. За двадцать лет работы на этом рынке мы научились работать так, чтобы заказчик был доволен!

<http://buran.com.ru>
СНЕГОХОДЫ И КВАДРОЦИКЛЫ РУССКАЯ МЕХАНИКА

<http://snowcar.ru>
ЗАПЧАСТИ К СНЕГОХОДАМ

<http://moto4x4.ru>
КВАДРОЦИКЛЫ CFMOTO

СНЕГОХОД «ТАЙГА»
КАТАЛОГ ДЕТАЛЕЙ И СБОРОЧНЫХ ЕДИНИЦ
С40000010КДС

2001 г.

СОДЕРЖАНИЕ

	Стр.
В В Е Д Е Н И Е.....	3
ОСНОВАНИЕ ДВИГАТЕЛЯ (РИС. 2).....	6
КАРТЕР (РИС. 3).....	8
ВАЛ КОЛЕНЧАТЫЙ, ПОРШНИ (РИС. 4).....	10
ЦИЛИНДРОВАЯ ГРУППА И ЭЛЕМЕНТЫ СИСТЕМ ВПУСКА И ВЫПУСКА (РИС. 5).....	12
СИСТЕМА ОХЛАЖДЕНИЯ (РИС. 6).....	14
ГЛУШИТЕЛЬ (РИС. 7).....	18
СТАРТЕР РУЧНОЙ (РИС. 8).....	20
СИСТЕМА ВПРЫСКА МАСЛА (РИС. 9).....	22
БАК МАСЛЯНЫЙ С ОПОРНОЙ СТОЙКОЙ (РИС. 10).....	24
СИСТЕМА ПИТАНИЯ (РИС. 11).....	26
ГЛУШИТЕЛЬ ШУМА ВПУСКА (РИС. 13).....	34
КОРОБКА ПЕРЕДАЧ (РИС. 14).....	36
ШКИВ ВАРИАТОРА ВЕДОМЫЙ (РИС. 15).....	42
РЕГУЛЯТОР ЦЕНТРОБЕЖНЫЙ (РИС. 16).....	44
ТОРМОЗ (РИС. 17).....	48
РУЛЕВОЕ УПРАВЛЕНИЕ (РИС. 18).....	52
ПОДВЕСКА ПЕРЕДНЯЯ И ЛЫЖА (РИС. 19).....	58
ВАЛ ВЕДУЩИЙ, ГУСЕНИЦА, ПРИВОД УПРАВЛЕНИЯ КОРОБКОЙ ПЕРЕДАЧ И КОЖУХ ВАРИАТОРА (РИС. 20).....	62
ПОДВЕСКА ХОДОВОЙ ЧАСТИ (РИС. 21).....	68
КОРПУС, СИДЕНЬЕ (РИС. 22).....	76
КАПОТ (РИС. 23).....	84
НАКЛЕЙКИ (РИС. 24).....	88
СПИДОМЕТР, ПРИВОД СПИДОМЕТРА (РИС. 25).....	90
ОРГАНЫ УПРАВЛЕНИЯ, ОСВЕТИТЕЛЬНЫЕ И СИГНАЛЬНЫЕ ПРИБОРЫ (РИС. 26)..	92
СИСТЕМА ЗАЖИГАНИЯ (РИС. 27).....	96
СИСТЕМА ЭЛЕКТРОЗАПУСКА (РИС. 28).....	98
ДОПОЛНИТЕЛЬНЫЕ ПРИНАДЛЕЖНОСТИ К ЭЛЕКТРООБОРУДОВАНИЮ.....	100

ВВЕДЕНИЕ

Каталог является справочным пособием при составлении заявок на запасные части снегохода «Тайга» СТ-500Д.

Каталог содержит иллюстрации и развернутую спецификацию всех деталей и сборочных единиц. На иллюстрациях, приведенных в данном каталоге, упрощенно изображены сборочные единицы в разобранном виде.

Информация, приведенная в каталоге, действительна на момент его издания. Изготовитель оставляет за собой право в любое время изменять конструкцию изделия.

Вследствие постоянного совершенствования конструкции снегохода, вы можете встретить некоторые отличия реального изделия от информации, содержащейся в данном документе. Иллюстрации, приведенные в каталоге, показывают типовую конструкцию различных узлов и деталей снегохода и могут не в полной мере отражать все особенности конструкции и формы деталей аналогичного назначения, установленных на Вашем снегоходе. Тем не менее, настоящий каталог поможет Вам разобраться в устройстве Вашего снегохода.

Найдите изображение интересующей Вас детали или сборочной единицы и определите по перечню ее обозначение и наименование.

Условные обозначения, используемые в настоящем каталоге

А – снегоход с двигателем РМЗ-500 базового исполнения (комплектация С40500500) с одним карбюратором.

В – снегоход с двигателем РМЗ-500 (комплектация С40500500-01) с одним карбюратором и электрозапуском.

С – снегоход с двигателем РМЗ-500 повышенной мощности (комплектация С40500500-02) с двумя карбюраторами, с электрозапуском и отдельной системой смазки.

При заказе указывайте, пожалуйста, обозначение и полное наименование деталей и сборочных единиц.

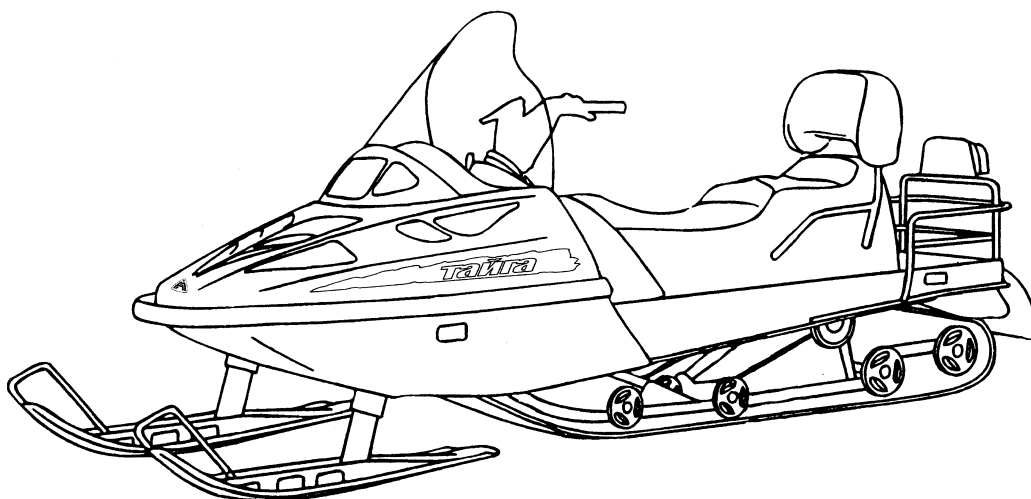


Рисунок 1 – Общий вид снегохода

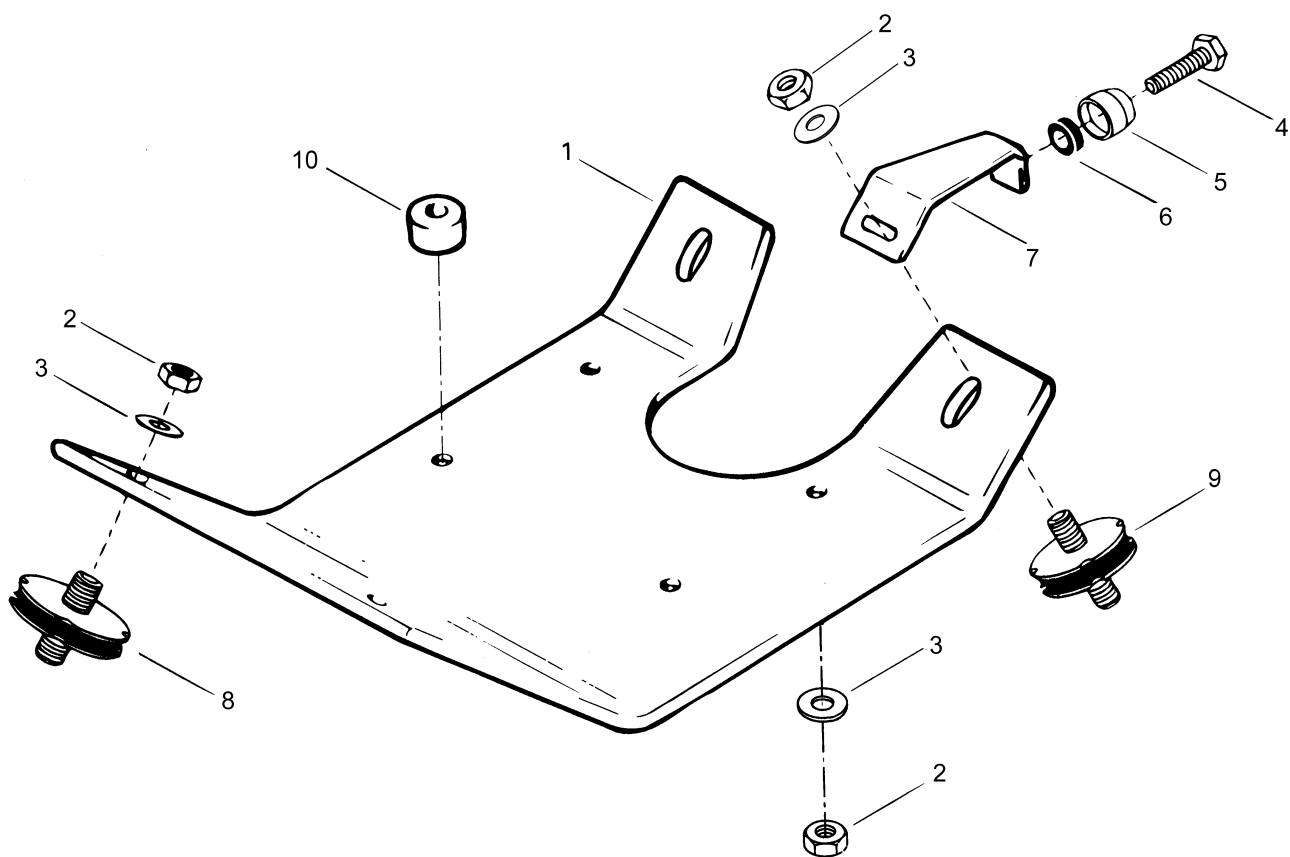


Рисунок 2 – Основание двигателя

Номер позиции	Обозначение	Наименование сборочных единиц и деталей	Куда входит	Кол-во на снегоход		
				А	В	С
ОСНОВАНИЕ ДВИГАТЕЛЯ (РИС. 2)						
1	C40100028	Основание двигателя	C40000010	1	1	1
2	110501430	Гайка	C40000010	8	8	8
3		Шайба 10.01.10.016 ГОСТ 6958-78	C40000010	8	8	8
4		Болт М8-6gx25.88.35.013 ГОСТ 7796-70	C40000010	1	1	1
5	C40100045	Втулка	C40000010	1	1	1
6	C40100046	Втулка	C40000010	1	1	1
7	C40100047	Скоба	C40000010	1	1	1
8	C40100270	Амортизатор	C40000010	2	2	2
9	C40100270-01	Амортизатор	C40000010	2	2	2
10	C40500067	Втулка	C40000010	4	4	4

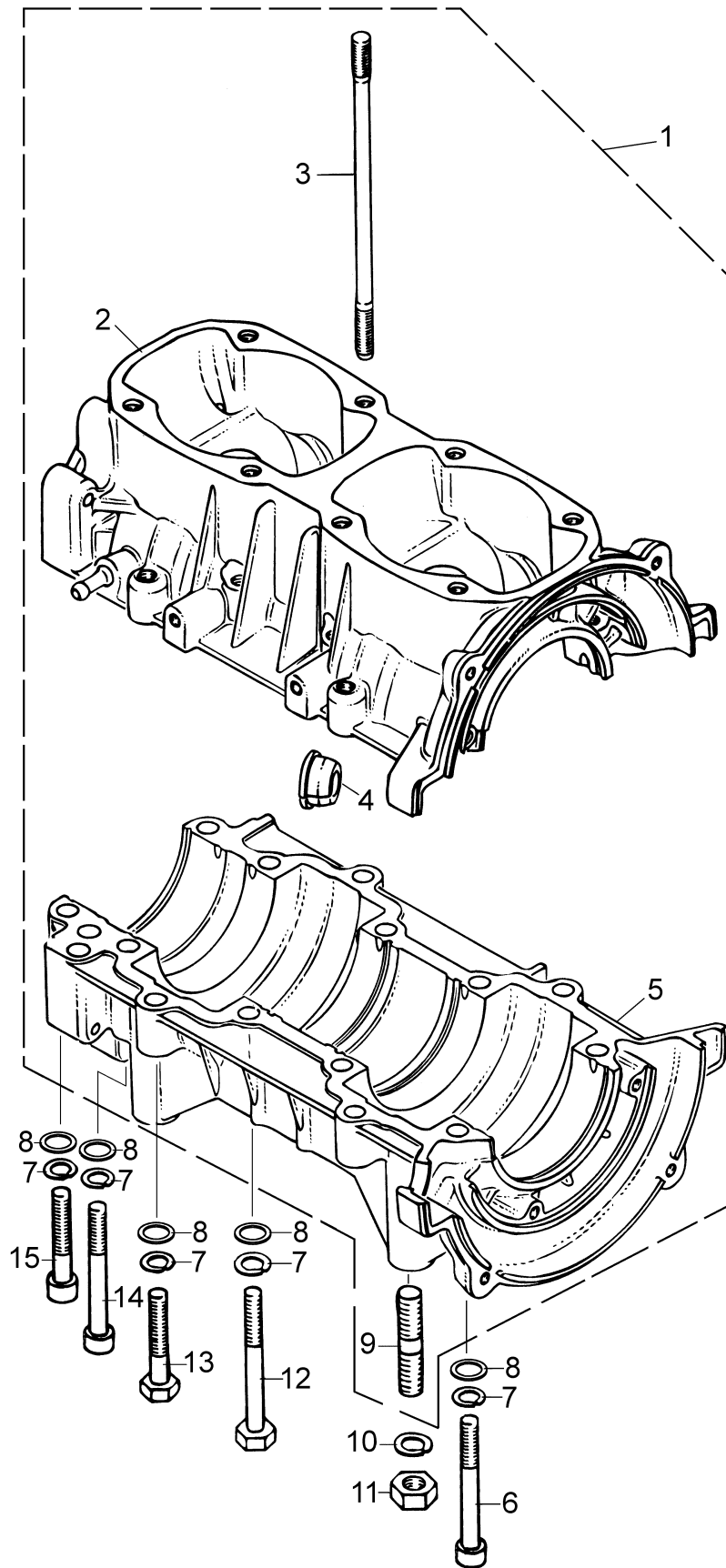


Рисунок 3 – Картер

Номер позиции	Обозначение	Наименование сборочных единиц и деталей	Куда входит	Кол-во на снегоход		
				А	В	С
КАРТЕР (РИС. 3)						
1	C40500080	Картер	C40500500	1	1	1
2	C40500060	Картер верхняя половина	C40500080	1	1	1
3	C40500054	Шпилька	C40500080	8	8	8
4	C40500059	Втулка разрезная	C40500500	1	1	1
5	C40500070	Картер нижняя половина	C40500080	1	1	1
6		Винт М8-6gx65.88.35Х.016 ГОСТ 11738-84	C40500500	2	2	2
7		Шайба 8.65Г.016 ГОСТ 6402-70	C40500500	14	14	14
8		Шайба 1,5-8-16-Ц ОСТ 1 34507-80	C40500500	14	14	14
9		Шпилька М10х2г х35.109.30 ХГСА.019 ГОСТ89 2038-76	C40500080	4	4	4
10		Шайба 10.01.10.016 ГОСТ 6958-78	C40000010	4	4	4
11	110501430	Гайка	C40000010	4	4	4
12		Болт М8-6gx70.88.35Х.016 ГОСТ 7798-70	C40500500	4	4	4
13		Болт М8-6gx45.88.35Х.016 ГОСТ 7798-70	C40500500	4	4	4
14		Винт М8-6gx70.88.35Х.016 ГОСТ 11738-84	C40500500	2	2	2
15		Винт М8-6gx45.88.35Х.016 ГОСТ 11738-84	C40500500	2	2	2

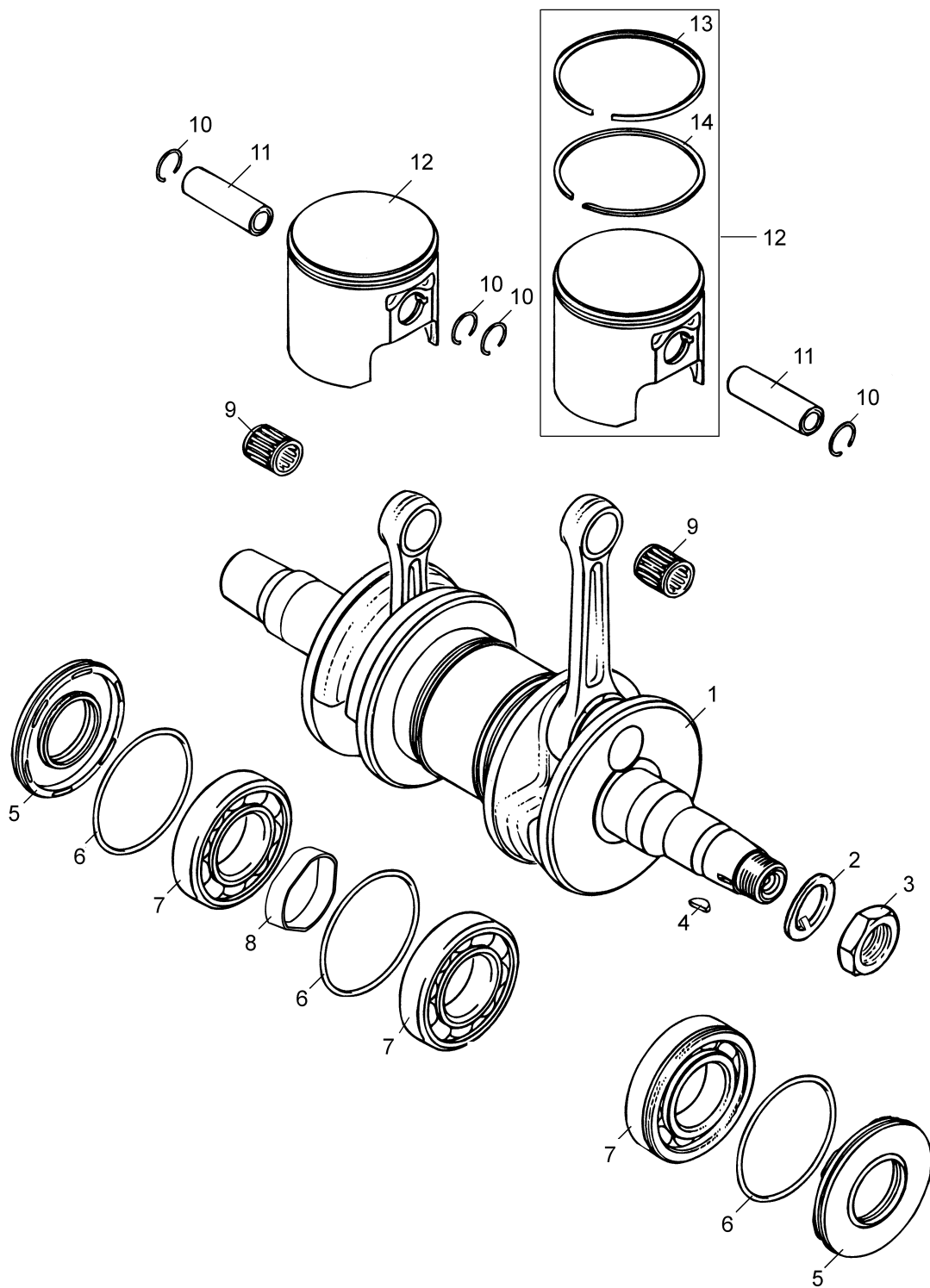


Рисунок 4 – Вал коленчатый, поршни

Номер позиции	Обозначение	Наименование сборочных единиц и деталей	Куда входит	Кол-во на снегоход		
				А	В	С
ВАЛ КОЛЕНЧАТЫЙ, ПОРШНИ (РИС. 4)						
1	C40500030	Вал коленчатый	C40500500	1	1	-
	C40500240	Вал коленчатый	C40500700	-	-	1
2	110500011	Шайба	C40500500	1	1	1
3		Гайка М16х1.5-6Н.6.016 ГОСТ 5916-70	C40500500	1	1	1
4		Шпонка 5х6.5 ГОСТ 24071-80	C40500500	1	1	1
5	C40500100	Манжета	C40500500	2	2	2
6	110500105	Кольцо амортизационное	C40500500	3	3	3
7		Подшипник 6-50207 ГОСТ 2893-82	C40500500	3	3	3
8	C40500072	Втулка распорная	C40500500	1	1	1
9		Подшипник К18х22х22Г	C40500500	2	2	2
10	110501119	Кольцо стопорное	C40500500	4	4	4
11	C40500005	Палец поршневой	C40500500	2	2	2
12		Поршень ЕК 2301а	C40500500	2	2	2
13		Кольцо поршневое верхнее L-образное трапецеидальное ER 72/113	C40500500	2	2	2
14		Кольцо поршневое нижнее прямоугольное ER 72/118	C40500500	2	2	2

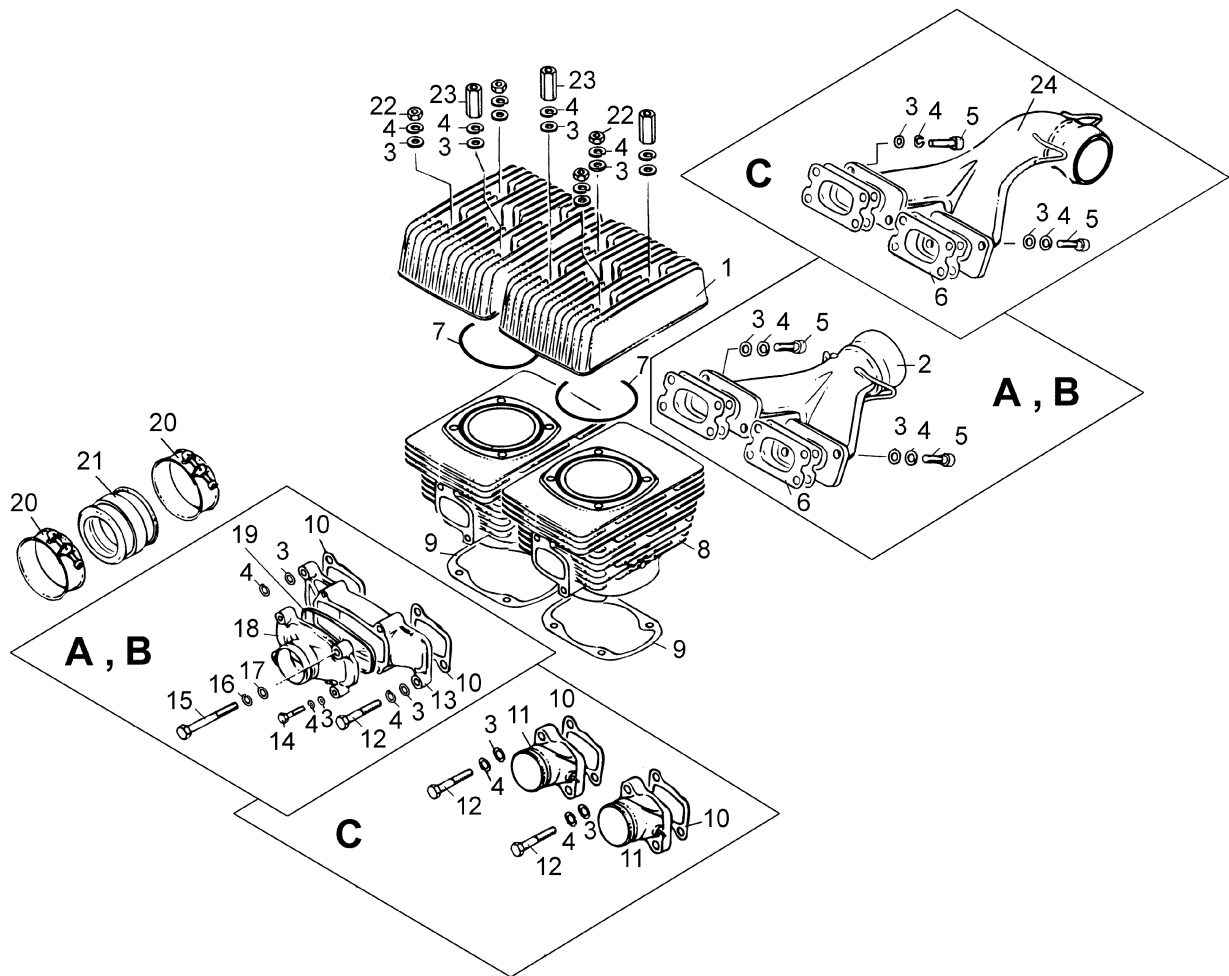


Рисунок 5 – Цилиндровая группа и элементы систем впуска и выпуска

Номер позиции	Обозначение	Наименование сборочных единиц и деталей	Куда входит	Кол-во на снегоход		
				А	В	С
ЦИЛИНДРОВАЯ ГРУППА И ЭЛЕМЕНТЫ СИСТЕМ ВПУСКА И ВЫПУСКА (РИС. 5)						
1	C40500127	Головка цилиндра	C40500500	2	2	2
2	C40500110	Коллектор выхлопной	C40500500	1	1	-
3		Шайба 1.5-8-16-Ц ОСТ 1 34507-80	C40500500	16	16	18
4		Шайба 8.65Г.016 ГОСТ 6402-70	C40500500	16	16	18
5		Винт М8-6gx30.88.35Х.016 ГОСТ 11738-84	C40500500	4	4	4
6	C40500026	Прокладка	C40500500	4	4	4
7	C40500039	Кольцо уплотнительное	C40500500	2	2	2
8	C40500340	Цилиндр	C40500500	2	2	2
9	C40500042	Прокладка	C40500500	2	2	2
10	C40500008	Прокладка	C40500500	4	4	6
11	C40500260	Патрубок	C40500750	-	-	2
12		Болт М8-6gx35.88.35Х.013 ГОСТ 7795-70	C40500500	2	2	4
13	C40500001	Впускной коллектор	C40500500	1	1	-
14		Болт М6-6gx30.58.013 ГОСТ 7798-70	C40500500	2	2	-
15		Болт М8-6gx65.88.35Х.016 ГОСТ 7796-70	C40500500	2	2	-
16		Шайба 6.65Г.019 ГОСТ 6402-70	C40500500	2	2	-
17		Шайба 6.01.10.016 ГОСТ 11371-78	C40500500	2	2	-
18	C40500002	Крышка впускного коллектора	C40500500	1	-	-
19	C40500025	Кольцо резиновое впускного коллектора	C40500500	1	1	-
20		Хомут SX12 40-60 С7-W1	C40500500	2	2	4
21	C40500009	Муфта коллектора впускного	C40500500	1	1	-
	C40500118	Муфта	C40500750	-	-	2
22	110501094	Гайка	C40500500	4	4	4
23	C40500138	Гайка	C40500500	4	4	4
24	C40500270	Коллектор выхлопной	C40500750	-	-	1

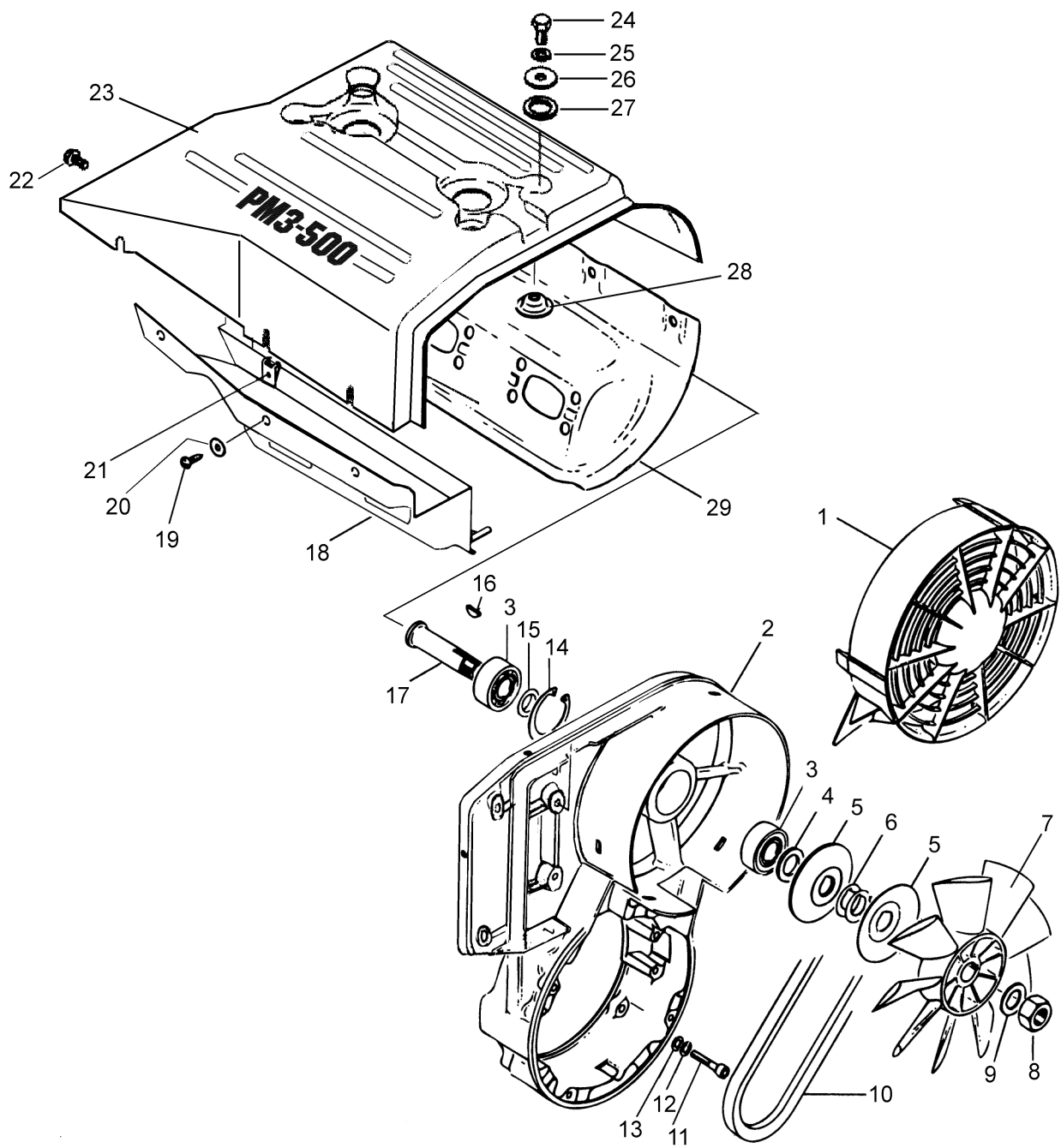


Рисунок 6 – Система охлаждения

Номер позиции	Обозначение	Наименование сборочных единиц и деталей	Куда входит	Кол-во на снегоход		
				А	В	С
СИСТЕМА ОХЛАЖДЕНИЯ (РИС. 6)						
1	C40500004	Воздухозаборник	C40500500	1	1	1
2	C40500038	Корпус вентилятора	C40500130	1	1	1
3		Подшипник 76-180203 С17 ГОСТ 8882-75	C40500130	2	2	2
4	C40500028	Кольцо распорное	C40500130	1	1	1
5	C40500136	Шкив	C40500130	2	2	2
6	C40500029	Кольцо регулировочное	C40500500	5	5	5
7	C40500035	Крыльчатка вентилятора	C40500130	1	1	1
8		Гайка М16х1,5-6Н.6.016 ГОСТ 5916-70	C40500130	1	1	1
9		Шайба волнистая 1/26017/71 Автонормаль 10189	C40500130	1	1	1
10	C40500189	Ремень клиновой вентиляторный	C40500500	1	1	1
11		Винт М6-6gx30.88.35Х.016 ГОСТ 11738-84	C40500500	4	4	4
12		Шайба 6.65Г.019 ГОСТ 6402-70	C40500500	4	4	4
13		Шайба 6.01.10.016 ГОСТ 11371-78	C40500500	5	5	5
14		Кольцо А40 ГОСТ 13943-86	C40500130	1	1	1
15	C40500027	Шайба	C40500130	1	1	1
16		Шпонка 3х5 ГОСТ 24071-80	C40500130	2	2	2
17	C40500034	Валик	C40500130	1	1	1
18	C40500200	Кожух задний	C40500500	1	1	1
19		Винт 2-5х16.10.019 ГОСТ 11650-80	C40500500	7	7	7
20		Шайба 5.01.10.016 ГОСТ 6958-78	C40500500	7	7	7
21	C40600064	Скоба	C40500500	7	7	7
22		Болт М6-6gx12.88.35.019 ГОСТ 7798-70	C40500500	1	1	1
23	C40500300-01	Кожух верхний	C40500500	1	1	-
	C40500300	Кожух верхний	C40500750	-	-	1

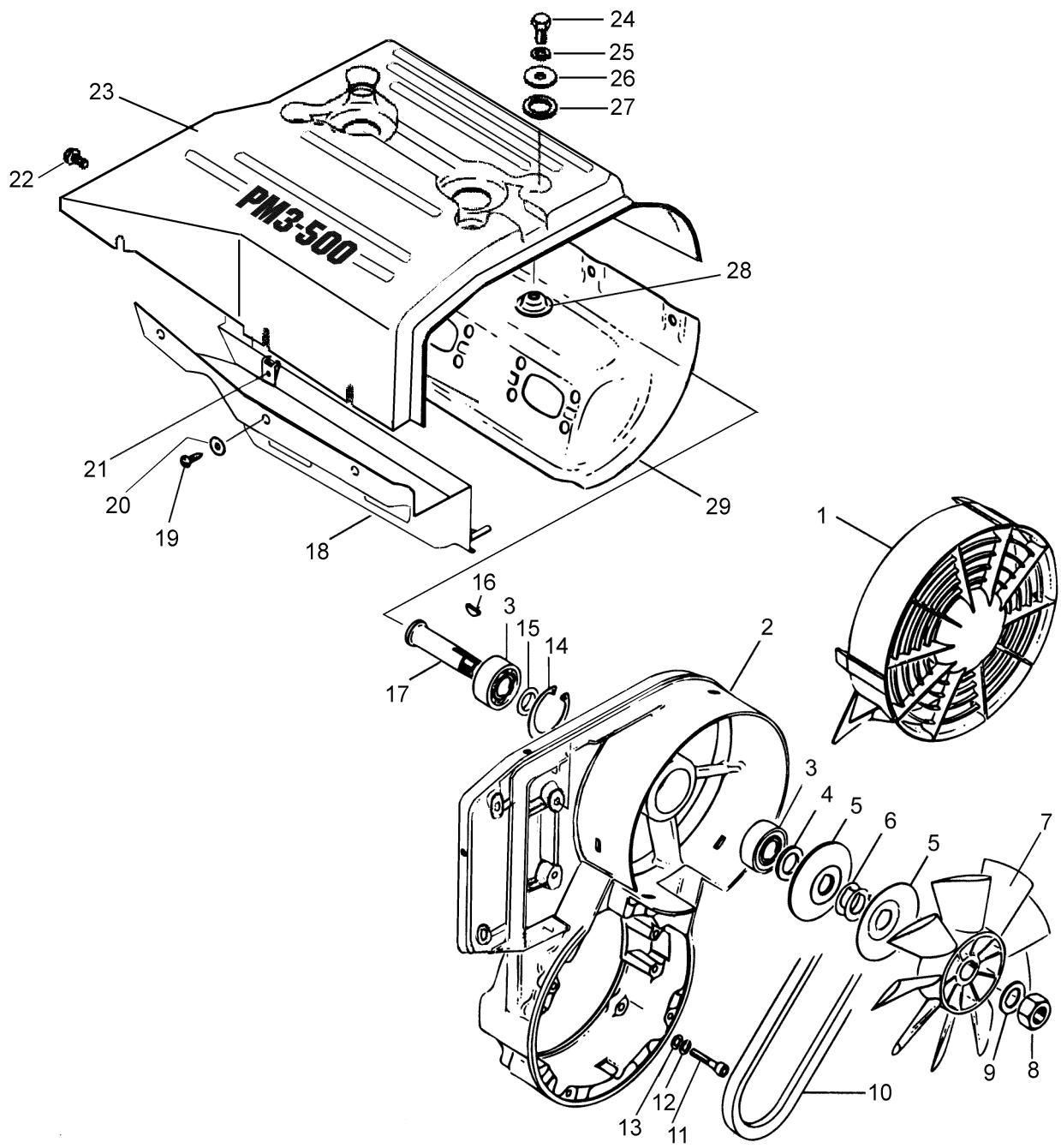


Рисунок 6 – Система охлаждения

Номер позиции	Обозначение	Наименование сборочных единиц и деталей	Куда входит	Кол-во на снегоход		
				А	В	С
РИС. 6 СИСТЕМА ОХЛАЖДЕНИЯ						
24		Болт М8-6gx20.88.35.013 ГОСТ 7796-70	С40500500	4	4	4
25		Шайба 8.65Г.016 ГОСТ 6402-70	С40500500	4	4	4
26		Шайба 8.01.10.016 ГОСТ 6958-78	С40500500	4	4	4
27	С40500071	Кольцо уплотнительное	С40500500	4	4	4
28	С40500068	Шайба тарельчатая	С40500500	4	4	4
29	С40500062	Кожух передний	С40500500	1	1	1

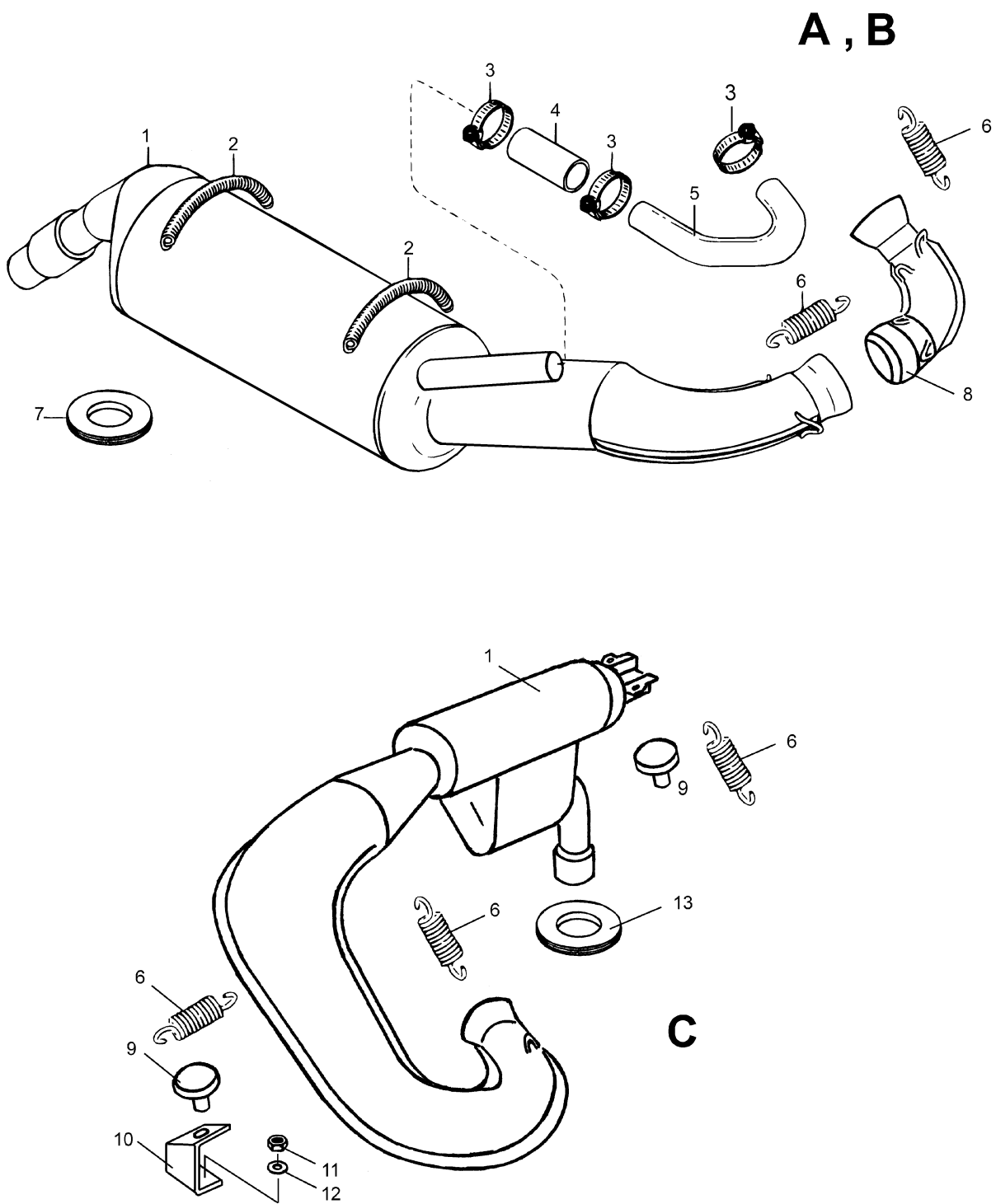


Рисунок 7 - Глушитель

Номер позиции	Обозначение	Наименование сборочных единиц и деталей	Куда входит	Кол-во на снегоход			
				А	В	С	
		ГЛУШИТЕЛЬ (РИС. 7)					
1	C40400010	Глушитель	C40000010	1	1	-	
	C40400100	Глушитель	C40000040	-	-	1	
2	C40400031	Пружина	C40000010	2	2	-	
3		Хомут SX12 32-50 C7-W1	C40400090	2	2	-	
			C40000010	1	1	-	
4	C40400032	Трубка	C40400090	1	1	-	
5	C40400027	Труба	C40000010	1	1	-	
6	C40400029	Пружина	C40000010	6	6	-	
			C40000040	-	-	6	
7	C40400028	Проставка	C40000010	1	1	-	
8	C40400070	Патрубок	C40000010	1	1	-	
9	C40000042	Опора	C40000040	-	-	2	
10	C40000043	Кронштейн	C40000040	-	-	1	
11		Гайка самоконтрящаяся М6-6Н 1/25742/11	C40000040	-	-	2	
12		Шайба 6 1/05194/01	C40000040	-	-	2	
13	C40000041	Проставка	C40000040	-	-	1	

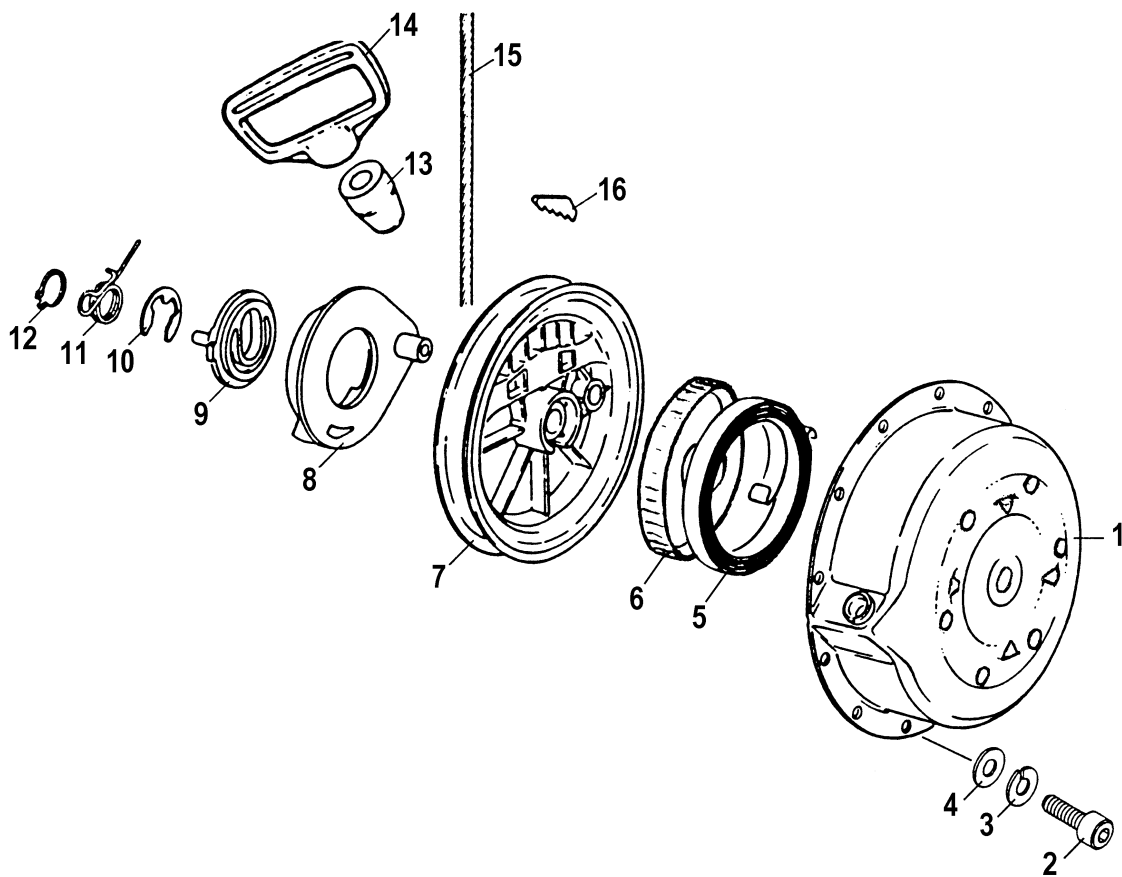


Рисунок 8 – Стартер ручной

Номер позиции	Обозначение	Наименование сборочных единиц и деталей	Куда входит	Кол-во на снегоход		
				А	В	С
СТАРТЕР РУЧНОЙ (РИС. 8)						
	C40500140	Стартер ручной	C40500500	1	1	-
	C40500220	Стартер ручной	C40500700	-	-	1
1	C40500180	Корпус	C40500140	1	1	-
	C40500180-01	Корпус	C40500220	-	-	1
2		Винт М6-6gx16.88.35X.016 ГОСТ 11738-84	C40500500	4	4	4
3		Шайба 6.65Г.019 ГОСТ 6402-70	C40500500	4	4	4
4		Шайба 6.01.10кп.016 ГОСТ 11371-78	C40500500	4	4	4
5	C40500095	Пружина	C40500140	1	1	-
			C40500220	-	-	1
6	C40500088	Крышка	C40500140	1	1	-
			C40500220	-	-	1
7	C40500092	Шкив	C40500140	1	1	-
			C40500220	-	-	1
8	C40500093	Кулачок	C40500140	1	1	-
			C40500220	-	-	1
9	C40500094	Водило	C40500140	1	1	-
			C40500220	-	-	1
10		Шайба 7-Ц ОСТ 1 34520-80	C40500140	1	1	-
			C40500220	-	-	1
11	C40500087	Пружина	C40500140	1	1	-
			C40500220	-	-	1
12		Кольцо А17 ГОСТ 13942-86	C40500140	1	1	-
			C40500220	-	-	1
13	110500521	Амортизатор	C40500140	1	1	-
			C40500220	-	-	1
14	110501089	Рукоятка	C40500140	1	1	-
			C40500220	-	-	1
15	C40500096	Шнур	C40500140	1	1	-
			C40500220	-	-	1
16	C40500097	Клин	C40500140	1	1	-
			C40500220	-	-	1

C

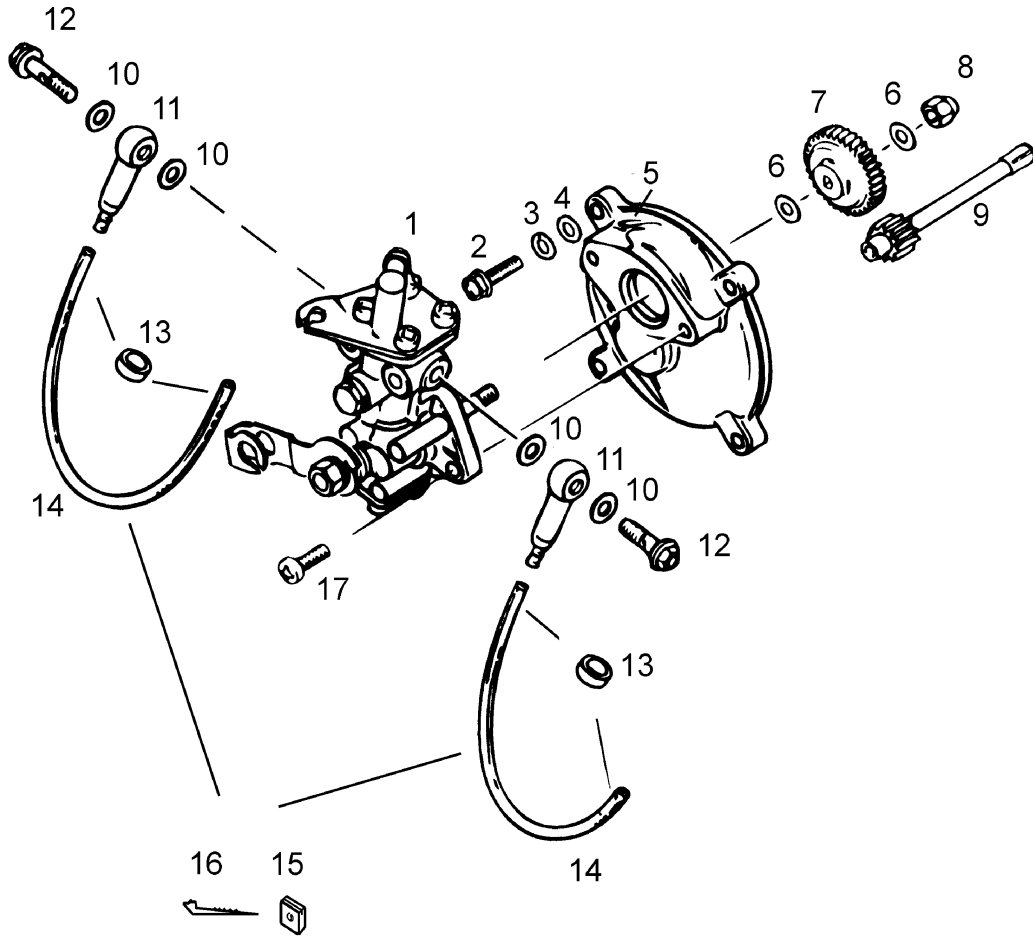


Рисунок 9 – Система впрыска масла

Номер позиции	Обозначение	Наименование сборочных единиц и деталей	Куда входит	Кол-во на снегоход		
				А	В	С
СИСТЕМА ВПРЫСКА МАСЛА (РИС. 9)						
1		Насос масляный	С40500700	-	-	1
2		Болт М5-6gx16.58.016 ГОСТ 7805-70	С40500700	-	-	4
3		Шайба 5.65Г.016 ГОСТ 6402-70	С40500700	-	-	4
4		Шайба 5.01.10.016 ГОСТ 10450-78	С40500700	-	-	4
5	С40800240	Фланец	С40500700	-	-	1
6		Шайба 6.01.10.016 ГОСТ10450-78	С40500700	-	-	2
7	С40800078	Колесо зубчатое	С40500700	-	-	1
8		Гайка самоконтрящаяся М6-6Н1/25742/11 Автономаль 10125	С40500700	-	-	1
9	С40800089	Вал-шестерня	С40500700	-	-	1
10	С40800103	Шайба	С40500700	-	-	4
11	С40800087	Штуцер	С40500700	-	-	2
12	С40800088	Винт	С40500700	-	-	2
13		Хомут Ear Clip 5-7 АВА	С40500700	-	-	4
14	С40800105	Трубка	С40500700	-	-	2
15	111100461	Замок	С40500700	-	-	1
16	111100459	Хомут	С40500700	-	-	1
17		Болт самонарезающий 1/51873/01 Автономаль 10636	С40500700	-	-	2

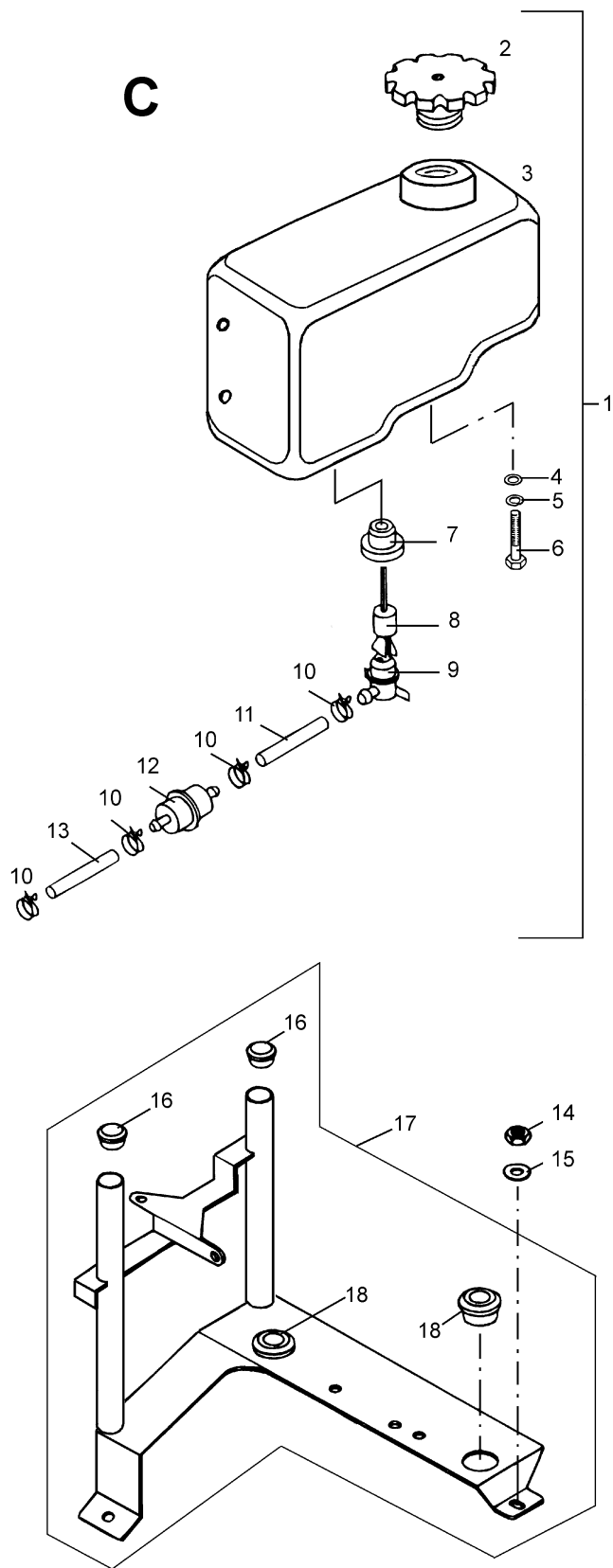


Рисунок 10 – Бак масляный с опорной стойкой

Номер позиции	Обозначение	Наименование сборочных единиц и деталей	Куда входит	Кол-во на снегоход		
				А	В	С
БАК МАСЛЯНЫЙ С ОПОРНОЙ СТОЙКОЙ (РИС. 10)						
1	C40800360	Система впрыска масла	C40000050	-	-	1
2	C40800230	Крышка в сборе	C40800360	-	-	1
3	C40800380	Бак масляный	C40800360	-	-	1
4		Шайба 6.01.10.016 ГОСТ 11371-78	C40800360	-	-	1
5		Шайба 6.65Г.016 ГОСТ 6402-70	C40800360	-	-	1
6		Болт М6-6gx12.88.35.013 ГОСТ 7798-70	C40800360	-	-	1
7	C40800079	Втулка	C40800360	-	-	1
8	C40800260	Поплавок	C40800360	-	-	1
9	C40800250	Штуцер	C40800360	-	-	1
10	C40800086	Хомут	C40800360	-	-	4
11	C40800135	Трубка	C40800360	-	-	1
12	C40800290	Фильтр масляный	C40800360	-	-	1
13	C40800135-01	Трубка	C40800360	-	-	1
14		Гайка самоконтрящаяся М6-6Н1/25742/11 Автонормаль 10125	C40000040	-	-	4
15		Шайба 6 1/05194/01	C40000040	-	-	4
16	C40100344	Заглушка	C40100340	-	-	2
17	C40100340	Кронштейн масляного бака	C40000040	-	-	1
18	C40100345	Втулка	C40100340	-	-	2

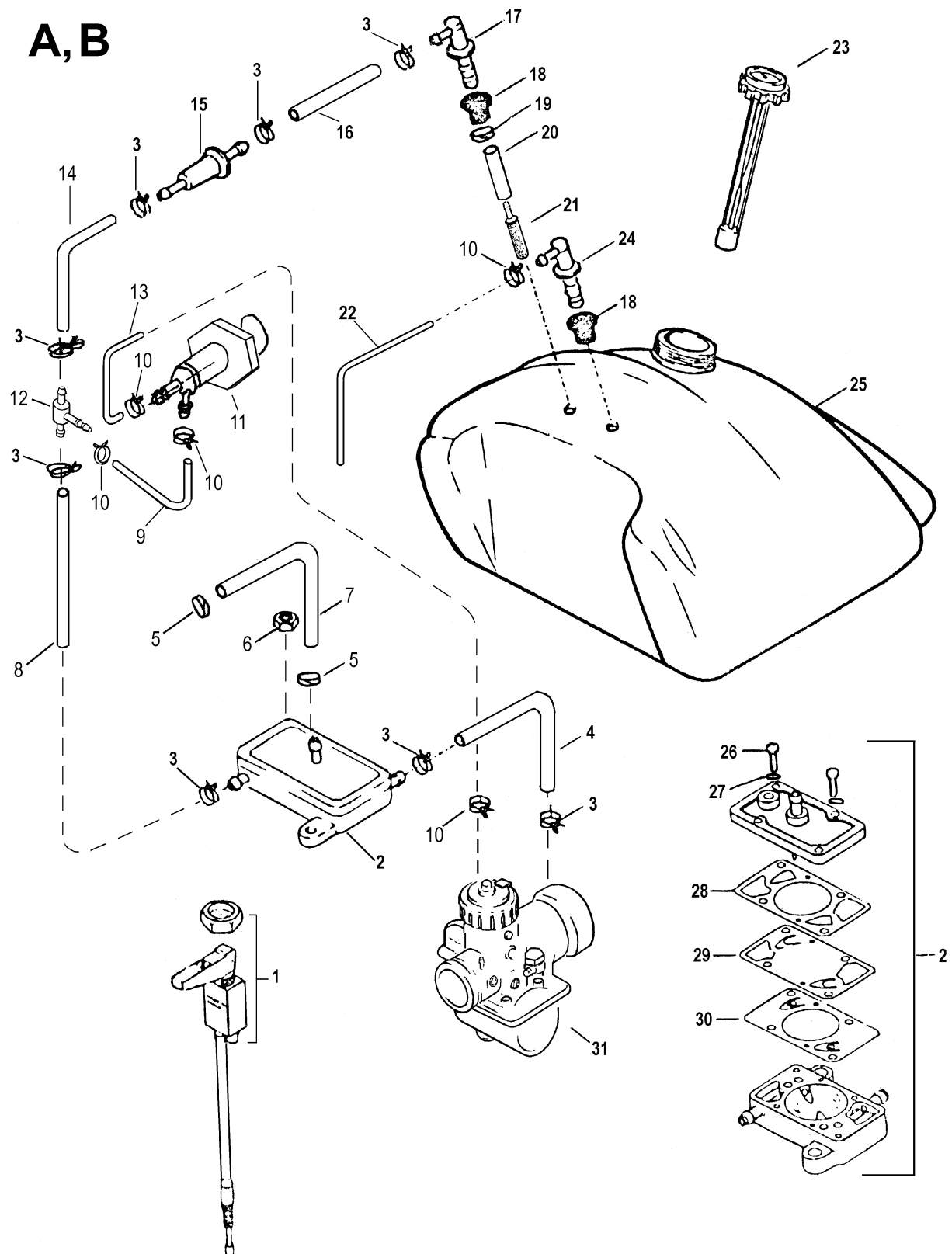


Рисунок 11 – Система питания

Номер позиции	Обозначение	Наименование сборочных единиц и деталей	Куда входит	Кол-во на снегоход		
				А	В	С
СИСТЕМА ПИТАНИЯ (РИС. 11)						
1	C40800100	Трос топливного корректора	C40700010	1	1	-
2	C40500160	Топливный насос	C40800120	1	1	-
3	C40800061	Хомут пружинный	C40800120	7	7	-
			C40800210	1	1	-
4	C40800018-03	Трубка	C40800120	1	1	-
5	110800256	Кольцо обжимное	C40800120	2	2	-
6		Гайка самоконтрящаяся М6-1/25742/11				
		Автонормаль 10125	C40800120	2	2	-
7	C40800146	Трубка	C40800120	1	1	-
8	C40800018-02	Трубка	C40800120	1	1	-
9	C40800017	Трубка	C40800120	1	1	-
10	C40800059	Хомут	C40800120	4	4	-
			C40800210	1	1	-
11	110800320	Насос подкачивающий	C40800120	1	1	-
12	C40800016	Тройник	C40800120	1	1	-
13	C40800017-01	Трубка	C40800120	1	1	-
14	C40800018	Трубка	C40800120	1	1	-
15		Фильтр тонкой очистки топлива 17.193-1117040 (2108-1117010) ТУ 4562-002-002322058-96	C40800120	1	1	-
16	C40800018-01	Трубка	C40800210	1	1	-
17	C40800022	Штуцер	C40800210	1	1	-
18	110800047	Втулка	C40800210	2	2	-
19	110800254	Кольцо обжимное	C40800210	1	1	-
20	C40800018-05	Трубка	C40800210	1	1	-
21	110800220	Фильтр	C40800210	1	1	-
22	C40800017-02	Трубка	C40800210	1	1	-
23	C40800070	Указатель уровня топлива	C40800210	1	1	-
24	C40800023	Штуцер	C40800210	1	1	-
25	C40800102	Бак топливный	C40800210	1	1	-
26		Винт М4-6gx16.88.35.016 ГОСТ 1491-80	C40500160	4	4	-
27		Шайба 4.65Г.016 ГОСТ 6402-70	C40500160	4	4	-

A, B

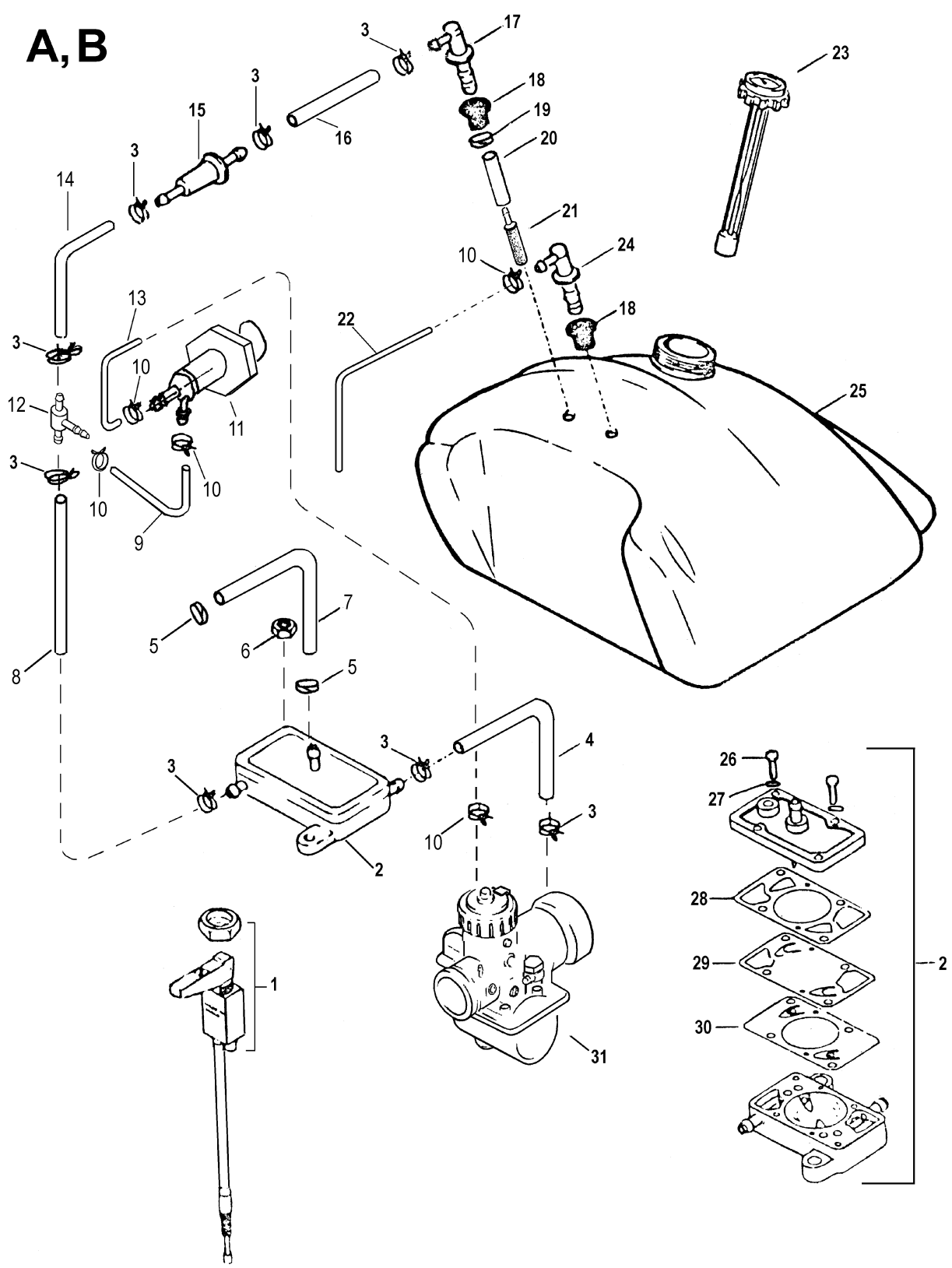


Рисунок 11 – Система питания

Номер позиции	Обозначение	Наименование сборочных единиц и деталей	Куда входит	Кол-во на снегоход		
				А	В	С
РИС. 11 СИСТЕМА ПИТАНИЯ						
28	C40500074	Прокладка	C40500160	1	1	-
29	C40500076	Мембрана	C40500160	1	1	-
30	C40500075	Мембрана плоская	C40500160	1	1	-
31	C40800280	Карбюратор в сборе	C40500500	1	1	-

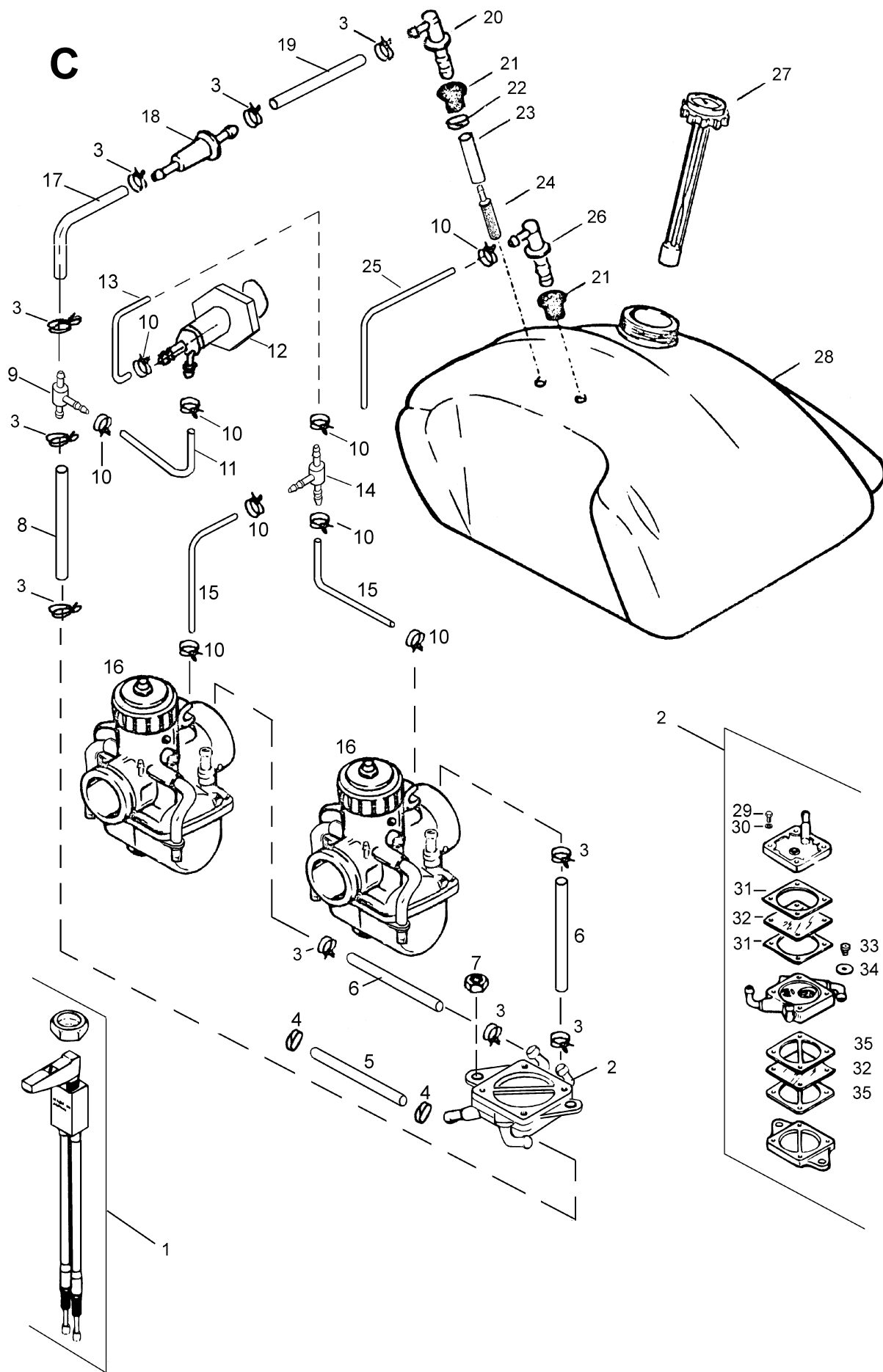


Рисунок 12 – Система питания

Номер позиции	Обозначение	Наименование сборочных единиц и деталей	Куда входит	Кол-во на снегоход		
				А	В	С
РИС. 12 СИСТЕМА ПИТАНИЯ						
1	C40800340	Трос топливного корректора	C40700010-01	-	-	1
2	C40500280	Насос топливный	C40800370	-	-	1
3	C40800061	Хомут пружинный	C40800370	-	-	9
			C40800210	-	-	1
4	110800256	Кольцо обжимное	C40800370	-	-	2
5	C40800146-01	Трубка	C40800370	-	-	1
6	C40800142-03	Трубка	C40800370	-	-	2
7		Гайка самоконтрящаяся М6-25742/11 Автономаль 10125	C40800370	-	-	2
8	C40800142-01	Трубка	C40800370	-	-	1
9	C40800016	Тройник	C40800370	-	-	1
10	C40800059	Хомут пружинный	C40800370	-	-	8
			C40800210	-	-	1
11	C40800141-02	Трубка	C40800370	-	-	1
12	110800320	Насос подкачивающий	C40800370	-	-	1
13	C40800141	Трубка	C40800370	-	-	1
14	C40800136	Тройник	C40800370	-	-	1
15	C40800141-01	Трубка	C40800370	-	-	2
16		Карбюратор VM34-560	C40500750	-	-	2
17	C40800142	Трубка	C40800370	-	-	1
18		Фильтр тонкой очистки топлива 17.193-1117040 (2108-1117010) ТУ 4562-002-002322058-96	C40800370	-	-	1
19	C40800018-01	Трубка	C40800210	-	-	1
20	C40800022	Штуцер	C40800210	-	-	1
21	110800047	Втулка	C40800210	-	-	2
22	110800254	Кольцо обжимное	C40800210	-	-	1
23	C40800018-05	Трубка	C40800210	-	-	1
24	110800220	Фильтр	C40800210	-	-	1
25	C40800017-02	Трубка	C40800210	-	-	1
26	C40800023	Штуцер	C40800210	-	-	1
27	C40800070	Указатель уровня топлива	C40800210	-	-	1

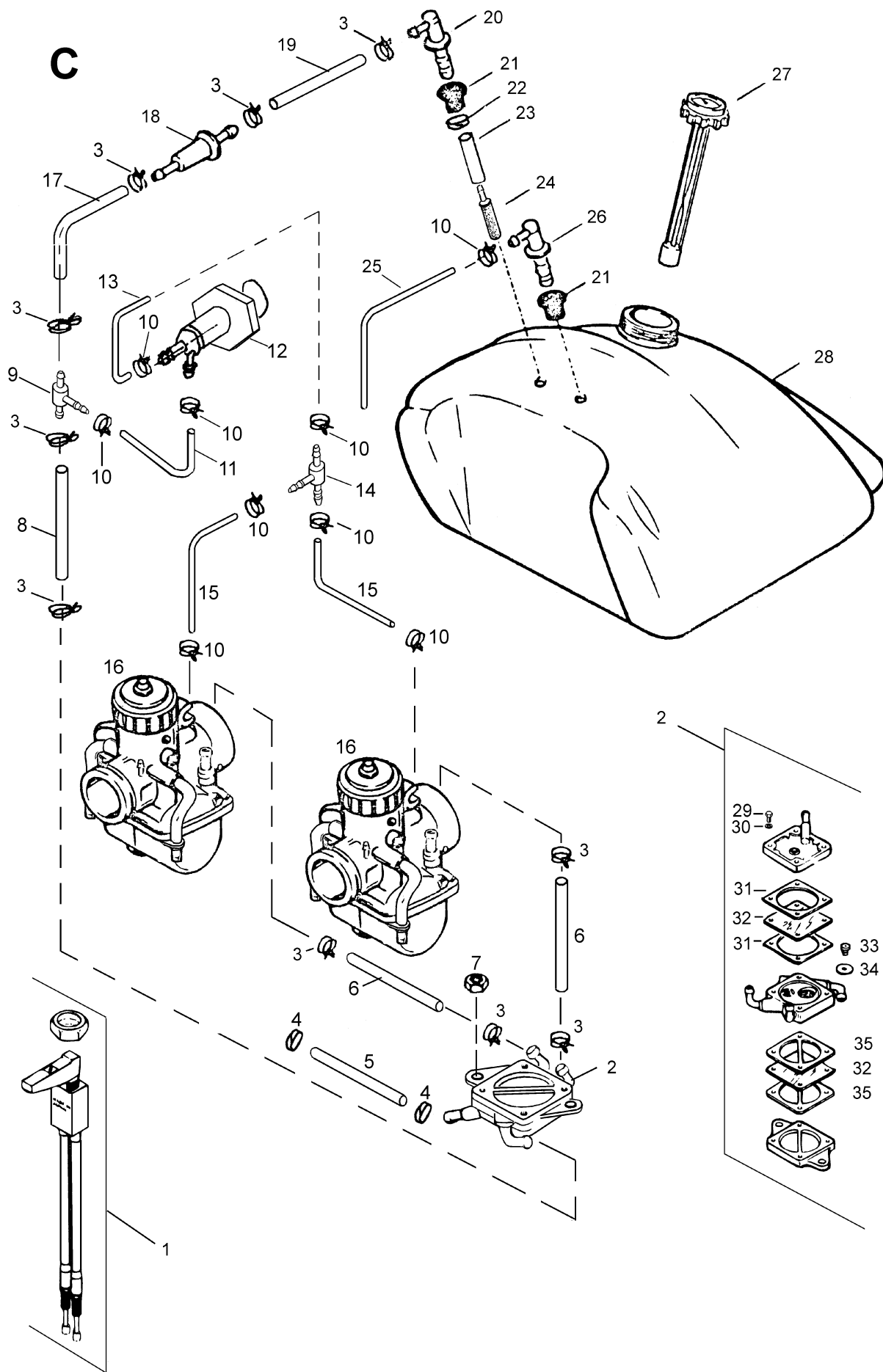
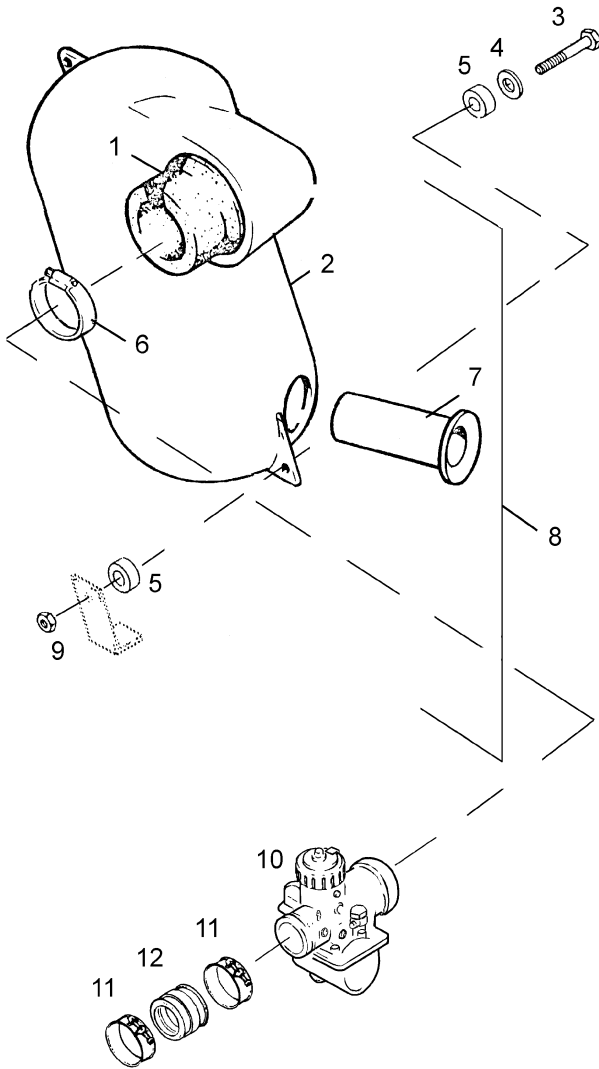


Рисунок 12 – Система питания

Номер позиции	Обозначение	Наименование сборочных единиц и деталей	Куда входит	Кол-во на снегоход		
				А	В	С
РИС. 12 СИСТЕМА ПИТАНИЯ						
28	C40800102	Бак топливный	C40800210	-	-	1
29		Винт А.М5-6gx25.88.35.016 ГОСТ 1491-80	C40500280	-	-	4
30		Шайба 5.65Г.016 ГОСТ 6402-70	C40500280	-	-	4
31	C40500182	Прокладка	C40500280	-	-	2
32	C40500181	Мембрана	C40500280	-	-	2
33	C40500184	Фиксатор	C40500280	-	-	2
34	C40500186	Клапан	C40500280	-	-	2
35	C40500183	Прокладка	C40500280	-	-	2

A, B



C

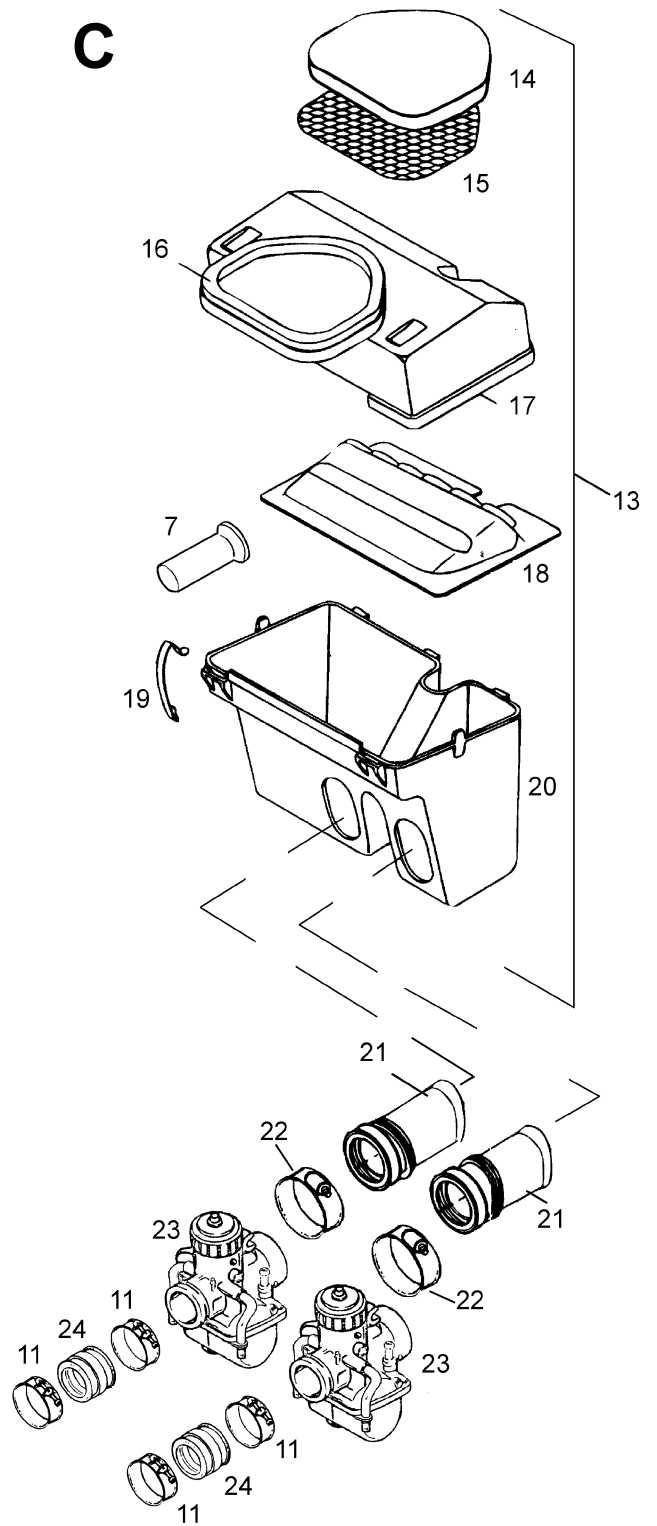


Рисунок 13 – Глушитель шума впуска

Номер позиции	Обозначение	Наименование сборочных единиц и деталей	Куда входит	Кол-во на снегоход		
				А	В	С
ГЛУШИТЕЛЬ ШУМА ВПУСКА (РИС. 13)						
1	C40500012	Муфта	C40500010	1	1	-
2	C40500011	Корпус	C40500010	1	1	-
3		Болт М8-6gx40.88.35.016 ГОСТ 7796-70	C40000010	1	1	-
4		Шайба С8.01.10кп.016 ГОСТ 11371-78	C40000010	1	1	-
5	C40100029	Втулка	C40000010	2	2	-
6		Хомут червячный SX12 50-70 С7-W1	C40500010	1	1	-
7	C40500013	Труба	C40500010 C40800300	2 -	2 -	- 7
8	C40500010	Глушитель шума впуска в сборе	C40000010	1	1	-
9		Гайка самоконтрящаяся М8-1/61041/11 Автонормаль 10125	C40000010	1	1	-
10	C40800280	Карбюратор в сборе	C40500500	1	1	-
11		Хомут SX12 40-60 С7-W1	C40500500 C40500750	2 -	2 -	- 4
12	C40500009	Муфта коллектора впускного	C40500500	1	1	-
13	C40800300	Глушитель шума впуска в сборе	C40000040	-	-	1
14	C40500101	Фильтр	C40800300	-	-	1
15	C40500099	Сетка	C40800300	-	-	1
16	C40500098	Уплотнение	C40800300	-	-	1
17	C40500096	Крышка	C40800300	-	-	1
18	C40800111	Проставка	C40800300	-	-	1
19	C40800104	Замок	C40800300	-	-	2
20	C40800095	Корпус	C40800300	-	-	1
21	C40800097	Муфта	C40800300	-	-	2
22		Хомут червячный SX12 60-80 С7-W1	C40800300	-	-	2
23		Карбюратор VM34-560	C40500750	-	-	2
24	C40500118	Муфта	C40500750	-	-	2

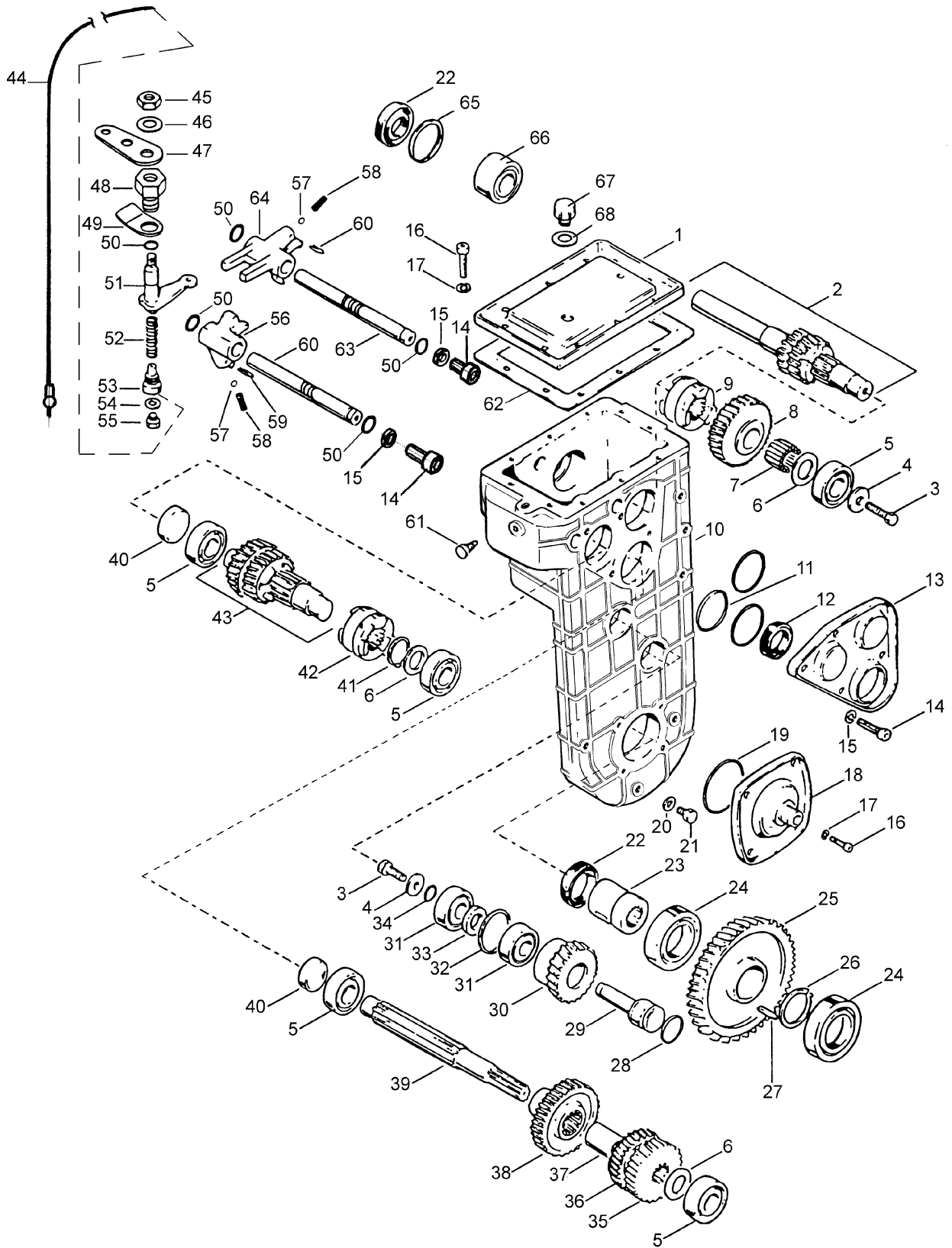


Рисунок 14 – Коробка передач

Номер позиции	Обозначение	Наименование сборочных единиц и деталей	Куда входит	Кол-во на снегоход		
				А	В	С
КОРОБКА ПЕРЕДАЧ (РИС. 14)						
	C40600300	Коробка передач	C40600600	1	-	-
			C40600600-02	-	1	-
			C40600600-03	-	-	1
1	C40600070	Крышка	C40600300	1	1	1
2	C40600020	Вал вариаторный	C40600300	1	1	1
3		Болт М8-6gx16.88.35.013 ГОСТ 7798-70	C40600300	3	3	3
4	C40600039	Шайба	C40600300	3	3	3
5		Подшипник 304 ГОСТ 8338-75	C40600300	5	5	5
6	340600001-01	Кольцо регулировочное	C40600300	3	3	3
	340600001-02	Кольцо регулировочное	C40600300	3	3	3
	340600001-03	Кольцо регулировочное	C40600300	3	3	3
7		Подшипник 1 - 941/25 ГОСТ 4060-78	C40600030*	1	1	1
			C40600040	1	1	1
			C40600060**	1	1	1
8	C40600021	Шестерня	C40600040	1	1	1
9	C40600019	Муфта переключения	C40600300	1	1	1
10	C40600006	Корпус	C40600300	1	1	1
11		Кольцо 055-059-25-2-3 ГОСТ 18829-73	C40600300	3	3	3
12		Манжета 1.1-20x40-4 ГОСТ 8752-79/ОСТ 3805146-78	C40600300	1	1	1
13	C40600013	Крышка	C40600300	1	1	1
14		Винт М8-6gx16.88.35.016 ГОСТ 11738-84	C40600300	8	8	8
15		Шайба 8.65Г.016 ГОСТ 6402-70	C40600300	6	6	6
16		Винт М6-6gx16.88.35Х.016 ГОСТ 11738-84	C40600300	13	13	13
17		Шайба 6.65Г.019 ГОСТ 6402-70	C40600300	14	14	14
18	C40600010	Крышка	C40600300	1	1	1
19		Кольцо 072-078-25-2-3 ГОСТ 18829-73	C40600300	1	1	1
20		Кольцо уплотнительное ЗЗМ51-12-6,2-1	C40600300	2	2	2

* - входит в поз.2 (C40600020)

** - входит в поз.43 (C40600050)

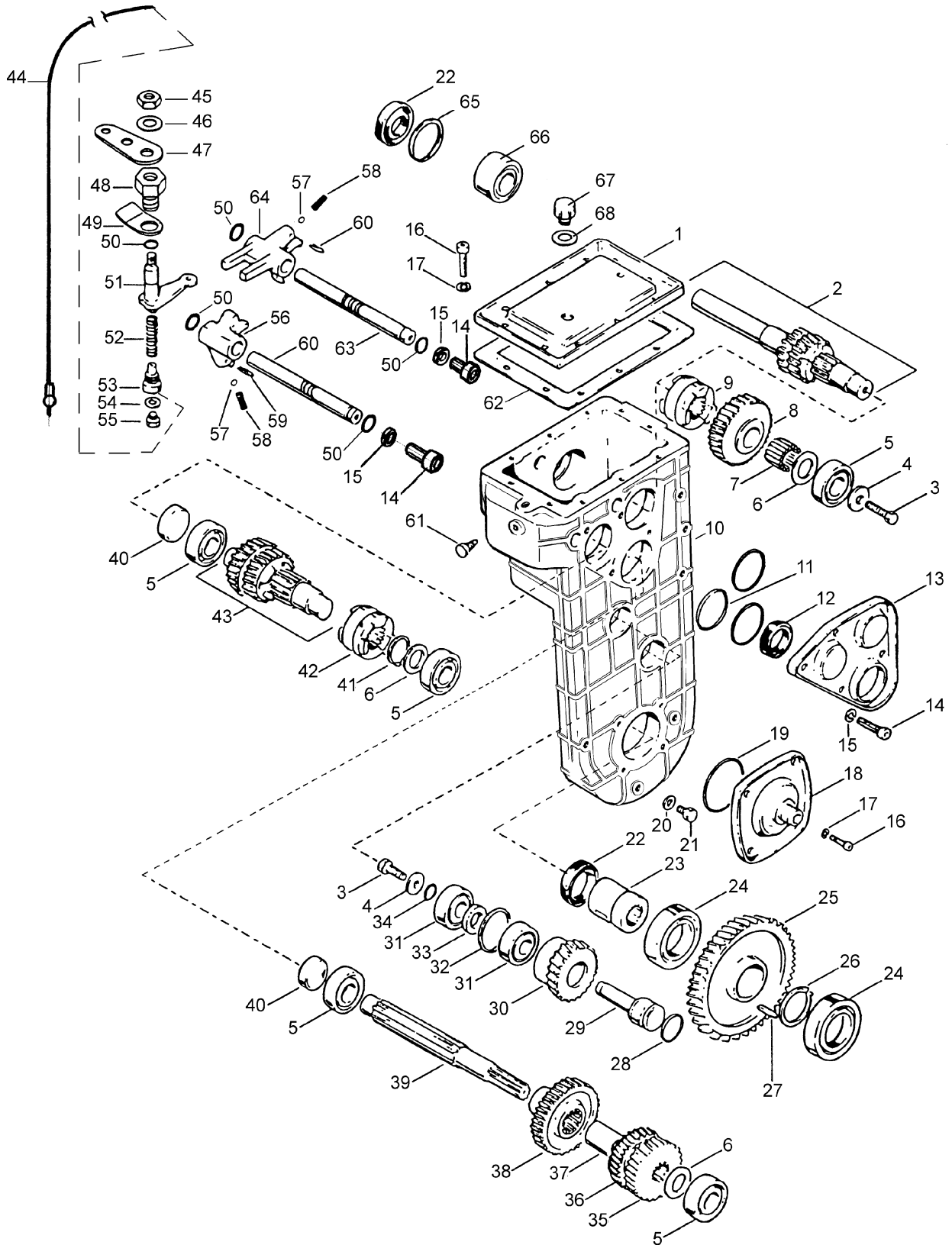


Рисунок 14 – Коробка передач

Номер позиции	Обозначение	Наименование сборочных единиц и деталей	Куда входит	Кол-во на снегоход		
				А	В	С
РИС. 14 КОРОБКА ПЕРЕДАЧ						
21		Болт М6-6gx12.88.35.019 ГОСТ 7798-70	С40600300	2	2	2
22	110200041	Манжета	С40600300	2	2	2
23	С40600016	Втулка	С40600300	1	1	1
24		Подшипник 108 ГОСТ 8338-75	С40600300	2	2	2
25	С40600015	Шестерня	С40600300	1	1	1
26		Кольцо В40 ГОСТ 13942-86	С40600300	1	1	1
27		Шпонка 12x8x22 ГОСТ 23360-78	С40600300	1	1	1
28		Кольцо 027-031-25-2-3 ГОСТ 18829-73	С40600300	2	2	2
29	С40600009-01	Ось	С40600300	2	2	2
30	С40600007	Шестерня (левая)	С40600300	1	1	1
	С40600008	Шестерня (правая)	С40600300	1	1	1
31		Подшипник 303 ГОСТ 8338-75	С40600300	4	4	4
32		Кольцо В47 ГОСТ 13943-86	С40600300	2	2	2
33	С40600082	Кольцо регулировочное	С40600300	2	2	2
34		Кольцо 016-020-25-2-3 ГОСТ 18829-73	С40600300	2	2	2
35	С40600003	Шестерня	С40600300	1	1	1
36	С40600004	Шестерня	С40600300	1	1	1
37	С40600081	Втулка	С40600300	1	1	1
38	С40600002	Шестерня	С40600300	1	1	1
39	С40600001	Вал	С40600300	1	1	1
40	С40600046	Заглушка	С40600300	2	2	2
41	110602201	Кольцо	С40600300	1	1	1
42	С40600025	Муфта включения заднего хода	С40600300	1	1	1
43	С40600050	Вал заднего хода	С40600300	1	1	1
44	С40600130	Трос переключения	С40600300	1	1	1
45		Гайка М14x1.5-6Н.05.40Х.016 ГОСТ 15522-70	С40600300	1	1	1
46		Шайба 14.65Г.019 ГОСТ 6402-70	С40600300	1	1	1
47	С40600032	Рычаг	С40600300	1	1	1
48	С40600035	Втулка	С40600300	1	1	1

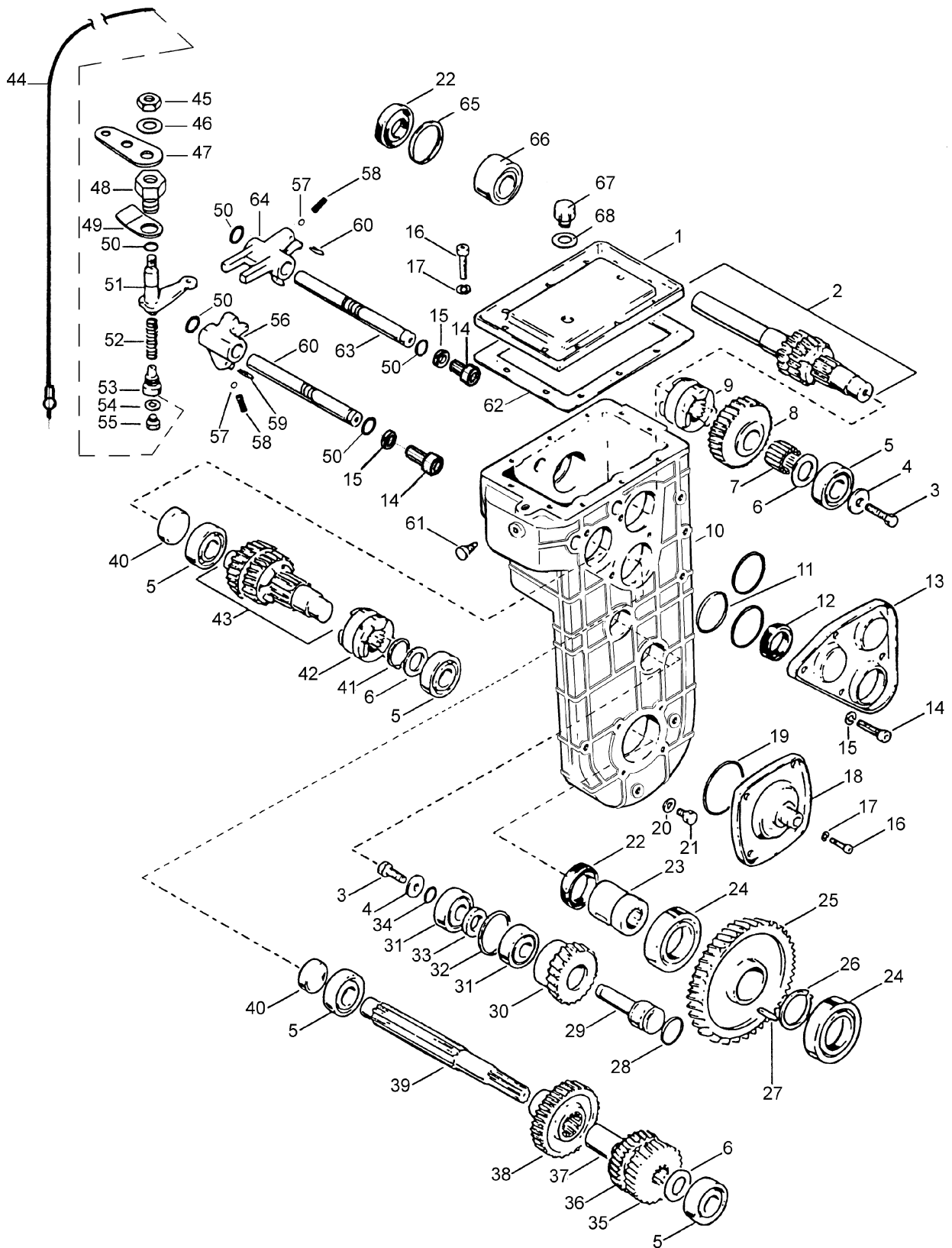


Рисунок 14 – Коробка передач

Номер позиции	Обозначение	Наименование сборочных единиц и деталей	Куда входит	Кол-во на снегоход		
				А	В	С
РИС. 14 КОРобКА ПЕРЕДАЧ						
49	C40600034	Планка	C40600300	1	1	1
50		Кольцо 012-016-25-2-3 ГОСТ 18829-73	C40600300	5	5	5
51	C40600120	Рычаг	C40600300	1	1	1
52	C40600037	Пружина	C40600300	1	1	1
53	C40600038	Втулка	C40600300	1	1	1
54		Кольцо уплотнительное 34М 51-12-8.2-2	C40600300	1	1	1
55		Болт М8-6gx8.88.35.013 ГОСТ 7798-70	C40600300	1	1	1
56	C40600043	Вилка включения заднего хода	C40600300	1	1	1
57		Шарик Б9-100 ГОСТ 3722-81	C40600300	2	2	2
58	C40600045	Пружина	C40600300	2	2	2
59		Штифт 4m6x18 ГОСТ 3128-70	C40600300	2	2	2
60	C40600041	Ось вилки включения заднего хода	C40600300	1	1	1
61	C40600036	Болт	C40600300	1	1	1
62	C40600026	Прокладка	C40600300	1	1	1
63	C40600042	Ось вилки переключения ско- рости	C40600300	1	1	1
64	C40600044	Вилка переключения скорости	C40600300	1	1	1
65		Кольцо В52 ГОСТ 13943-86	C40600300	1	1	1
66		Подшипник 3056205 ГОСТ 4252-75	C40600300	1	1	1
67	340600234	Пробка суфлирующая	C40600300	1	1	1
68		Кольцо 020-024-25-2-4 ГОСТ 18829-73	C40600300	1	1	1

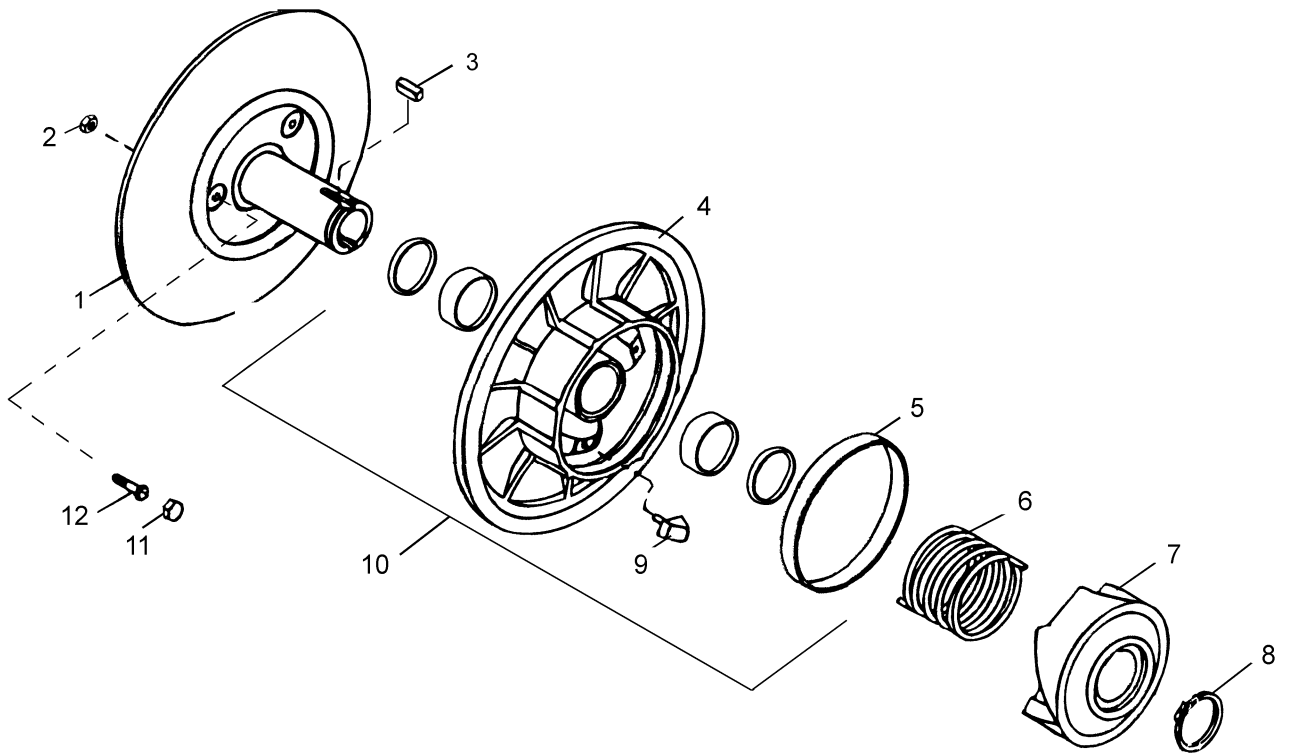


Рисунок 15 – Шкив вариатора ведомый

Номер позиции	Обозначение	Наименование сборочных единиц и деталей	Куда входит	Кол-во на снегоход		
				А	В	С
ШКИВ ВАРИАТОРА ВЕДОМЫЙ (РИС. 15)						
1	C40600510	Диск неподвижный	C40600500	1	1	1
2		Гайка М6-6Н.6.016 ГОСТ 5915-70	C40600500	3	3	3
3		Шпонка 2-6х6х14 ГОСТ 23360-78	C40600500	1	1	1
4	C40600502	Диск подвижный	C40600520	1	1	1
5	C40600515	Втулка	C40600520	1	1	1
6	C40600511	Пружина	C40600500	1	1	1
7	C40600530	Полумуфта	C40600500	1	1	1
8		Кольцо А38.Ц12.хр ГОСТ13942-86	C40600500	1	1	1
9	C40600504	Вкладыш	C40600520	3	3	3
10	C40600520	Диск подвижный	C40600500	1	1	1
11	C40600509	Колпачок	C40600500	3	3	3
12		Болт М6-6gx20.88.35.013 ГОСТ 7798-70	C40600500	3	3	3

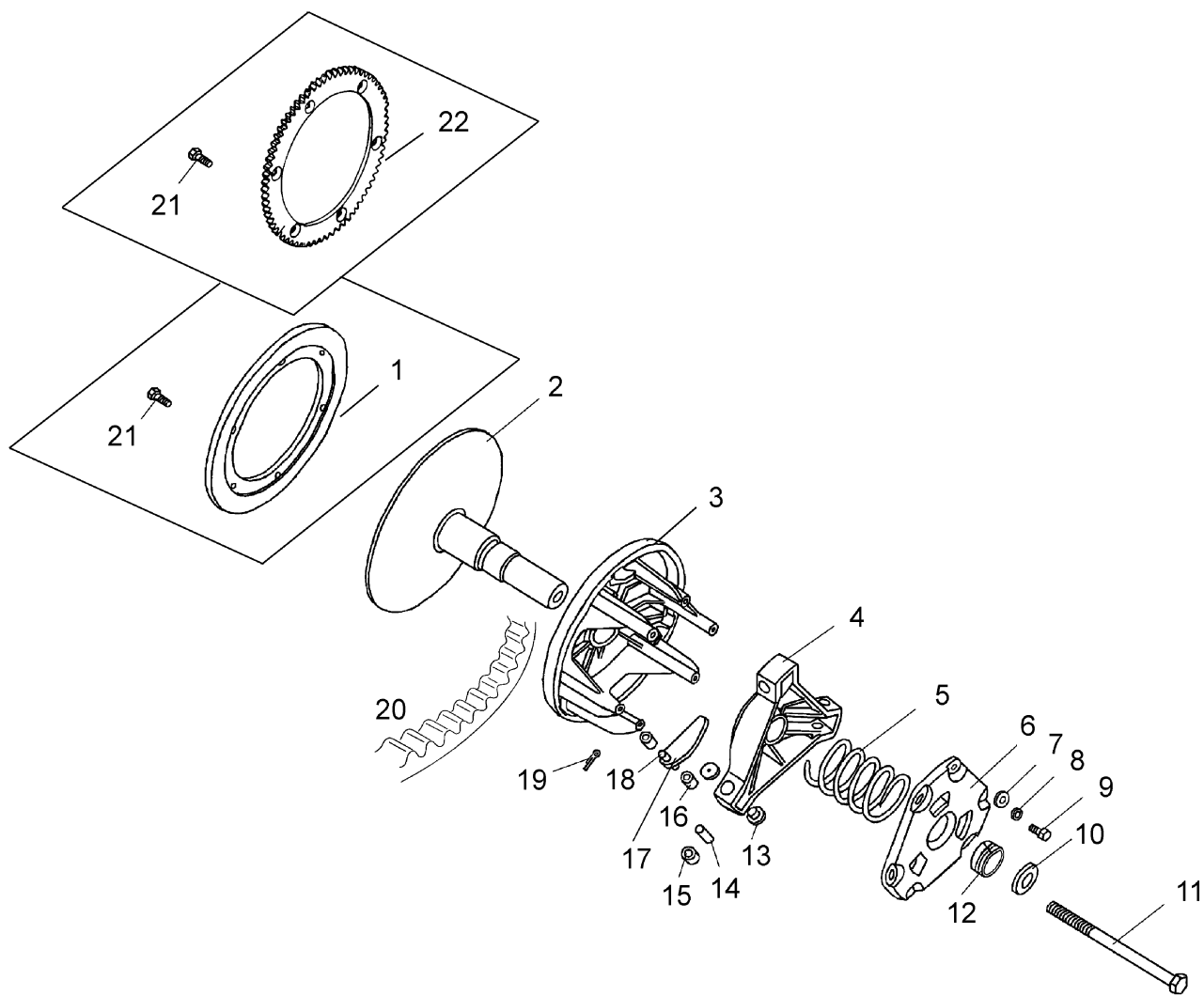


Рисунок 16 – Регулятор центробежный

Номер позиции	Обозначение	Наименование сборочных единиц и деталей	Куда входит	Кол-во на снегоход		
				А	В	С
РЕГУЛЯТОР ЦЕНТРОБЕЖНЫЙ (РИС. 16)						
1	C40600048	Диск	C40600400	1	-	-
2	C40600410	Конус неподвижный	C40600400	1	-	-
			C40600400-02	-	1	-
			C40600400-03	-	-	1
3	C40600440	Конус подвижный	C40600420	1	1	-
			C40600420-01	-	-	1
4	C40600401	Упор	C40600400	1	-	-
			C40600400-02	-	1	-
			C40600400-03	-	-	1
5	C40600408	Пружина	C40600400	1	-	-
			C40600400-02	-	1	-
			C40600400-03	-	-	1
6	C40600402	Крышка	C40600400	1	-	-
			C40600400-02	-	1	-
			C40600400-03	-	-	1
7		Шайба 6.01.10.016 ГОСТ 11371-78	C40600400	6	-	-
			C40600400-02	-	6	-
			C40600400-03	-	-	6
8		Шайба 6.65Г.019 ГОСТ 6402-70	C40600400	12	-	-
			C40600400-02	-	12	-
			C40600400-03	-	-	12
9		Болт М6-6gx20.88.35.013 ГОСТ 7798-70	C40600400	6	-	-
			C40600400-02	-	6	-
			C40600400-03	-	-	6
10		Шайба 12.02.Ст3.013 ГОСТ 11371-78	C40600600	1	-	-
			C40600600-02	-	1	-
			C40600600-03	-	-	1
11	C40600049	Болт	C40600600	1	-	-
			C40600600-02	-	1	-
			C40600600-03	-	-	1
12	C40600404	Втулка	C40600400	1	-	-
			C40600400-02	-	1	-
			C40600400-03	-	-	1
13	C40600405	Втулка	C40600400	6	-	-
			C40600400-02	-	6	-
			C40600400-03	-	-	6
14	C40600432-01	Ось	C40600400	3	-	-
			C40600400-02	-	3	-
			C40600400-03	-	-	3

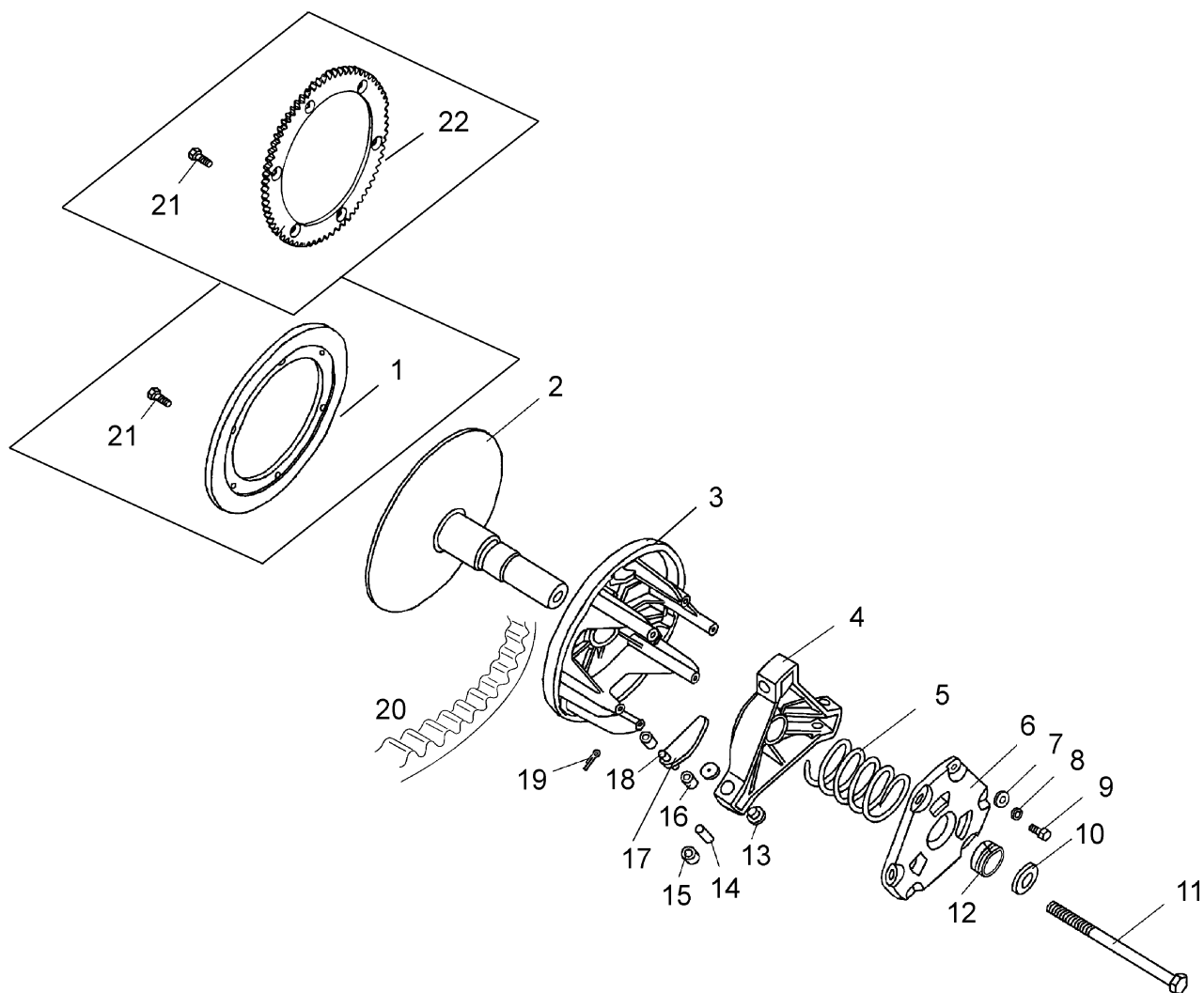


Рисунок 16 – Регулятор центробежный

Номер позиции	Обозначение	Наименование сборочных единиц и деталей	Куда входит	Кол-во на снегоход		
				А	В	С
РИС. 16 РЕГУЛЯТОР ЦЕНТРОБЕЖНЫЙ						
15	C40600407	Ролик	C40600400 C40600400-02 C40600400-03	3 - -	- 3 -	- - 3
16	C40600423	Втулка	C40600420 C40600420-01	6 -	6 -	- 6
17	C40600431	Грузик	C40600430	1	1	-
	C40600431-01	Грузик	C40600430-01	-	-	1
18	C40600432	Ось	C40600430 C40600430-01	1 -	1 -	- 1
19		Шплинт 2x12.016 ГОСТ 397-79	C40600420 C40600420-01	6 -	6 -	- 6
20	C40600053	Ремень вариаторный	C40600600 C40600600-02 C40600600-03	1 - -	- 1 -	- - 1
21		Болт М6-6gx16.88.013 ГОСТ 7798-70	C40600400 C40600400-02 C40600400-03	6 - -	- 6 -	- - 6
22	C40600453	Шестерня	C40600400-02 C40600400-03	- -	1 -	- 1

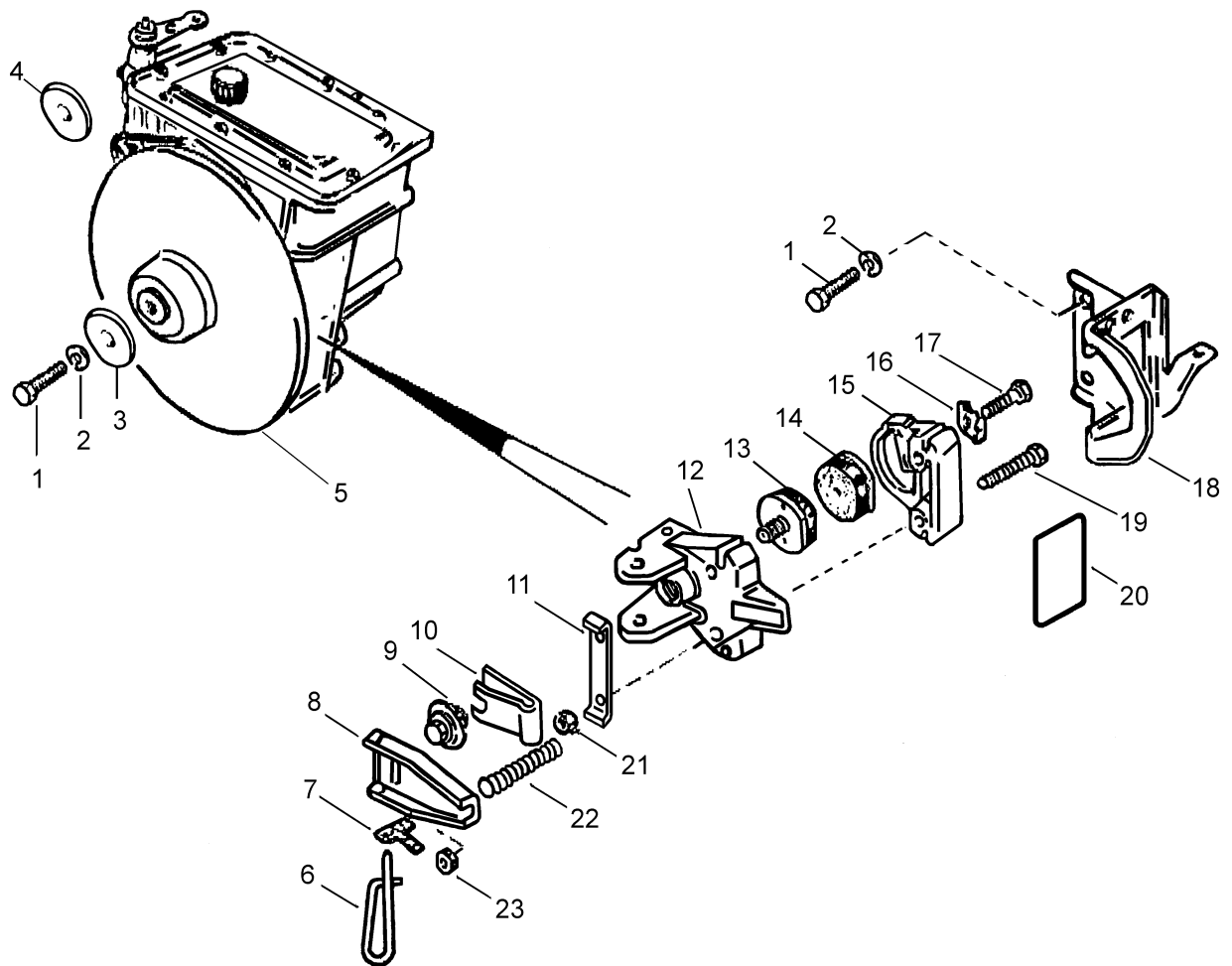


Рисунок 17 – Тормоз

Номер позиции	Обозначение	Наименование сборочных единиц и деталей	Куда входит	Кол-во на снегоход		
				А	В	С
ТОРМОЗ (РИС. 17)						
1		Болт М8х6gx25.88.35.019 ГОСТ 7796-70	С40600600 С40600600-02 С40600600-03	3 - -	- 3 -	- - 3
2		Шайба 8.65Г.016 ГОСТ 6402-70	С40600600 С40600600-02 С40600600-03	3 - -	- 3 -	- - 3
3		Шайба 8.01.10кп.016 ГОСТ 6958-78	С40600600 С40600600-02 С40600600-03	1 - -	- 1 -	- - 1
4	С40600601	Шайба	С40600600 С40600600-02 С40600600-03	1 - -	- 1 -	- - 1
5	С40600110	Диск тормозной	С40600600 С40600600-02 С40600600-03	1 - -	- 1 -	- - 1
6	С40600203	Чека	С40600200	1	1	1
7	С40600202	Собачка	С40600200	1	1	1
8	С40600207	Рычаг	С40600200	1	1	1
9	С40600230	Храповик	С40600200	1	1	1
10	С40600201	Пружина	С40600200	1	1	1
11	С40600205	Планка контролочная	С40600200	1	1	1
12	С40600260	Корпус	С40600200	1	1	1
13	С40600250	Колодка	С40600200	1	1	1
14	С40600210	Колодка	С40600200	1	1	1
15	С40600208	Корпус	С40600200	1	1	1
16	С40600204	Шайба контролочная	С40600200	1	1	1
17		Болт М5-6gx14.88.35.013 ГОСТ 7805-70	С40600200	1	1	1
18	С40600240	Кронштейн	С40600600 С40600600-02 С40600600-03	1 - -	- 1 -	- - 1
19		Болт М8-6gx50.88.35.013 ГОСТ 7795-70	С40600200	2	2	2
20	С40600206	Прокладка	С40600200	1	1	1

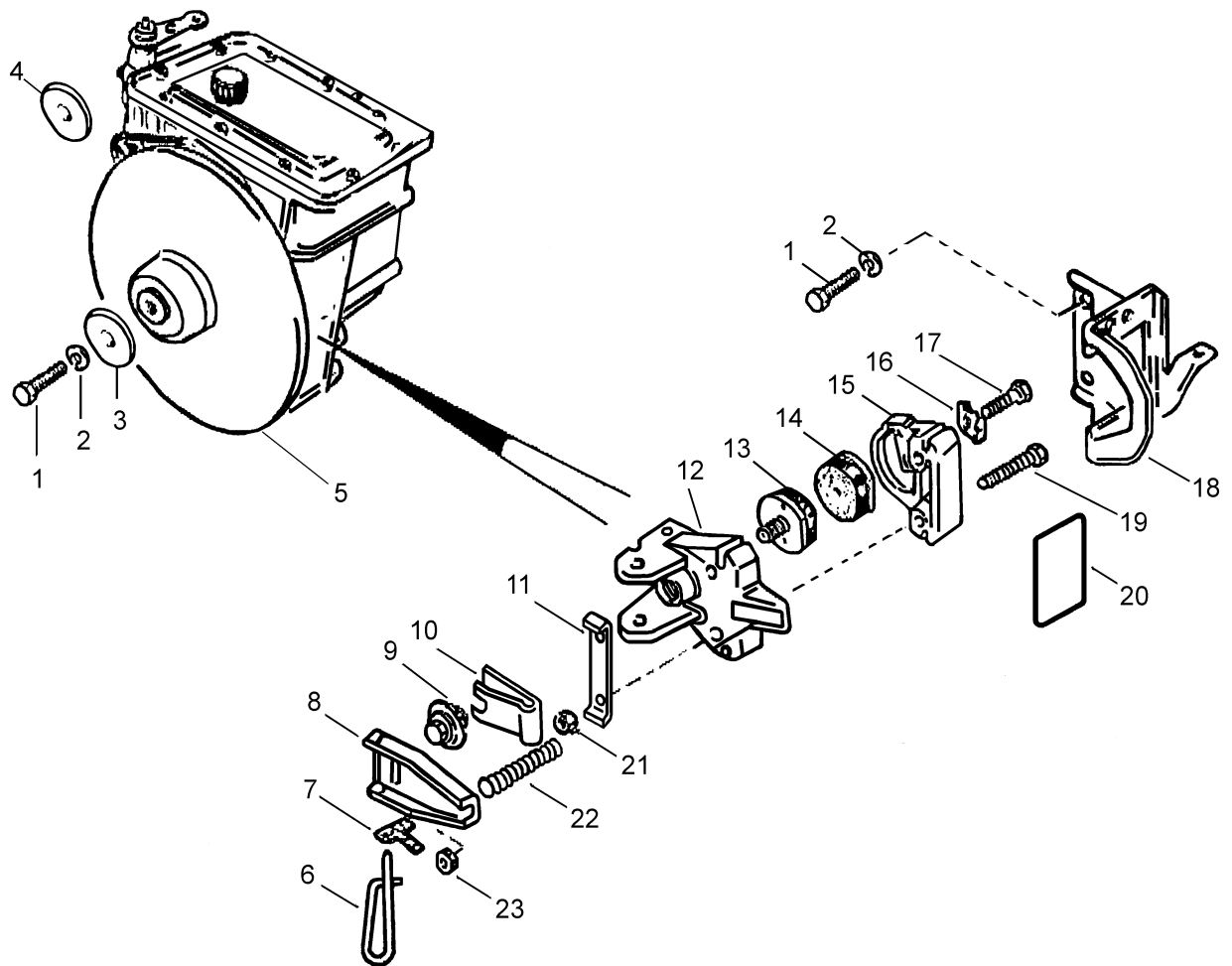


Рисунок 17 – Тормоз

Номер позиции	Обозначение	Наименование сборочных единиц и деталей	Куда входит	Кол-во на снегоход		
				А	В	С
РИС. 17		ТОРМОЗ				
21		Гайка самоконтрящаяся М8-1/61041/11				
22	140600064	Автономаль 10125	С40600200	2	2	2
		Пружина	С40600600	1	-	-
			С40600600-02	-	1	-
			С40600600-03	-	-	1
23		Гайка самоконтрящаяся М6-1/25742/11	С40600600	1	-	-
		Автономаль 10125	С40600600-02	-	1	-
			С40600600-03	-	-	1

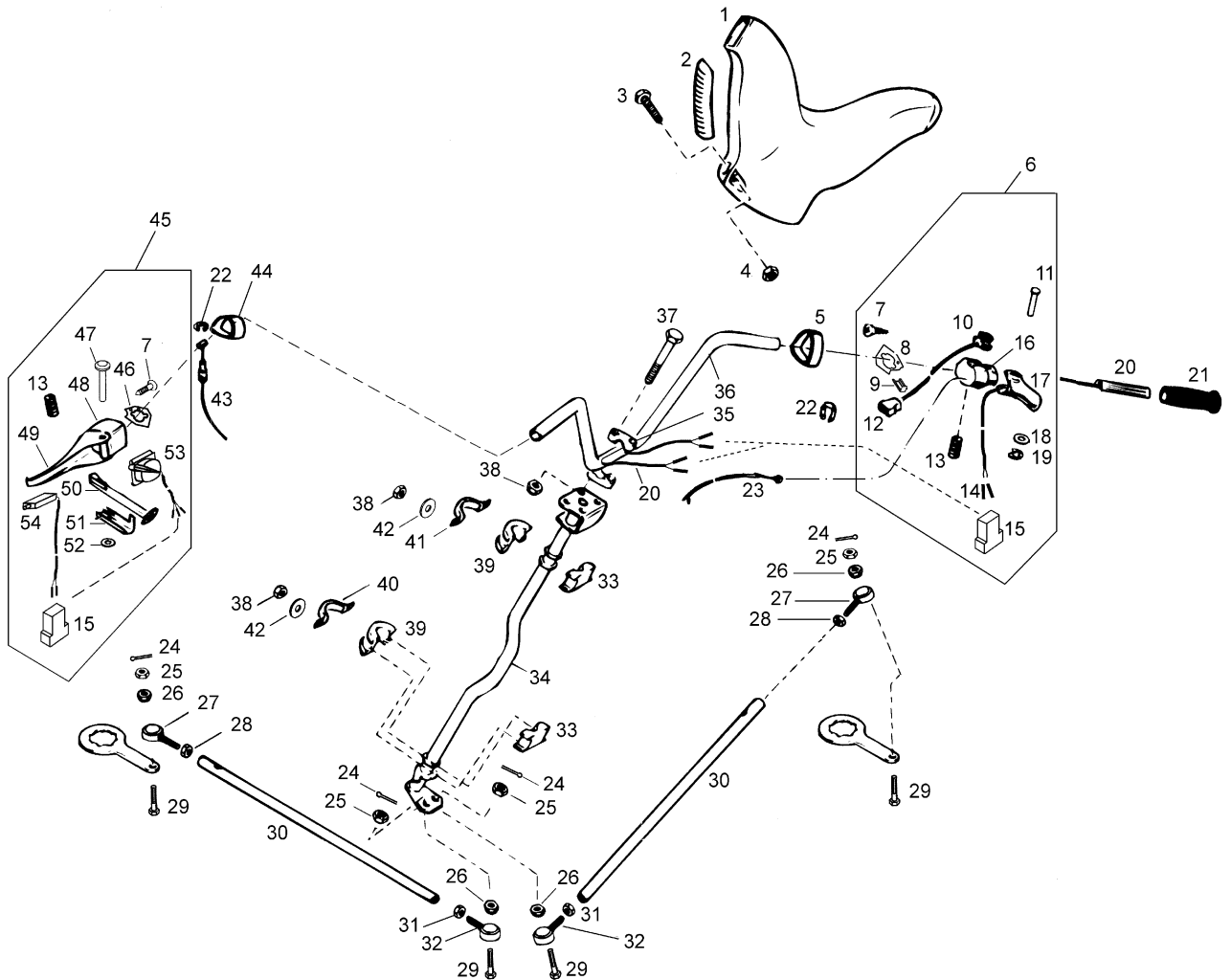


Рисунок 18 – Рулевое управление

Номер позиции	Обозначение	Наименование сборочных единиц и деталей	Куда входит	Кол-во на снегоход		
				А	В	С
РУЛЕВОЕ УПРАВЛЕНИЕ (РИС. 18)						
1	C40300047	Кожух	C40300100 C40300100-02	1 -	1 -	- 1
2	C40300048	Зажим	C40300100 C40300100-02	2 -	2 -	- 2
3		Винт В1.М6-6gx18.58.019 ГОСТ 17473-80	C40300100 C40300100-02	2 -	2 -	- 2
4		Гайка самоконтрящаяся М6-1/25742/11 Автонормаль10125	C40300100 C40300100-02	2 -	2 -	- 2
5	C40300036	Ограничитель правый	C40300070	1	1	1
6	C41100060	Блок руля правый со жгутом	C40300070	1	1	1
7		Винт ST 2.9x9.5.016-F-H ГОСТ Р ИСО 7049-93	C41100050 C41100060	1 1	1 1	1 1
8	C40300033	Основание правое	C41100060	1	1	1
9	C40300045	Заглушка	C41100060	1	1	1
10	C41100080	Выключатель двигателя со жгутом	C41100060	1	1	1
11	C40300044	Ось	C41100060	1	1	1
12		Колодка штыревая 502602 ОСТ 37.003.032-88	C41100060	1	1	1
13		Винт А.М8-6gx12.45Н.40Х.05 ГОСТ 11074-93	C41100050 C41100060	1 1	1 1	1 1
14		Штырь 103612 ОСТ 37.003.032-88	C41100060	2	2	2
15		Колодка штыревая 502606 ОСТ 37.003.032-88	C41100050 C41100060	1 1	1 1	1 1
16	C40300029	Корпус рычага газа	C41100060	1	1	1
17	C41100170	Рычаг газа с нагревателем	C41100060	1	1	1
18		Шайба 5.01.10.016 ГОСТ 11371-78	C41100060	1	1	1
19		Шайба 3.65Г.016 ГОСТ 11648-75	C41100060	1	1	1
20	C41100090	Нагреватель рукоятки со жгутом	C40300070	2	2	2
21	C40300037	Наконечник руля	C40300070	2	2	2
22		Шайба 5.65Г.05 ГОСТ 11648-75	C40600340	2	2	2

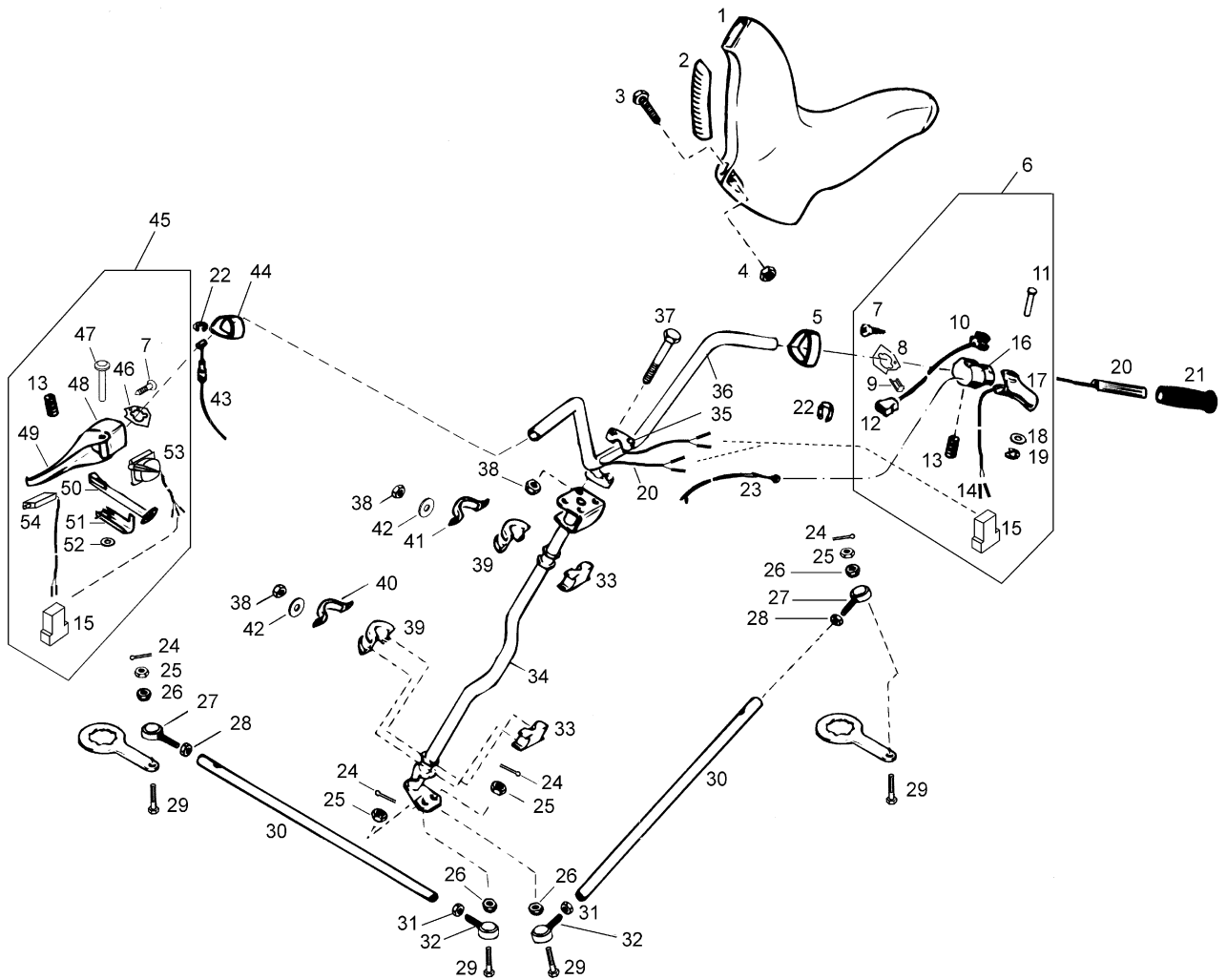


Рисунок 18 – Рулевое управление

Номер позиции	Обозначение	Наименование сборочных единиц и деталей	Куда входит	Кол-во на снегоход		
				А	В	С
РИС. 18 РУЛЕВОЕ УПРАВЛЕНИЕ						
23	C40800080	Трос газа	C40500500-01	1	1	-
	C40800350	Трос тройной	C40500500-01	-	-	1
24		Шплинт 2.5x25.211	C40300100	4	4	-
		ГОСТ 397-79	C40300100-02	-	-	4
25		Гайка М10-6Н.04.019	C40300100	4	4	-
		ГОСТ5919-73	C40300100-02	-	-	4
26	140300103	Втулка	C40300100	4	4	-
			C40300100-02	-	-	4
27	140300120	Болт ушковый	C40300050	2	2	-
			C40300050-01	-	-	1
			C40300050-02	-	-	1
28		Гайка М10-6Н.04.016	C40300050	2	2	-
		ГОСТ 15522-70	C40300050-01	-	-	1
			C40300050-02	-	-	1
29	140300102	Болт	C40300100	4	4	-
			C40300100-02	-	-	4
30	C40300023	Тяга	C40300050	2	2	-
	C40300023-01	Тяга	C40300050-01	-	-	1
	C40300023-02	Тяга	C40300050-02	-	-	1
31		Гайка М10LН	C40300050	2	2	-
			C40300050-01	-	-	1
			C40300050-02	-	-	1
32	140300120-01	Болт ушковый	C40300050	2	2	-
			C40300050-01	-	-	1
			C40300050-02	-	-	1
33	C40300015	Подшипник руля	C40300100	2	2	-
			C40300100-02	-	-	2
34	C40300040	Вал рулевой	C40300100	1	1	-
	C40300040-01	Вал рулевой	C40300100-02	-	-	1
35	C40300016	Вкладыш	C40300100	4	4	-
			C40300100-02	-	-	4
36	C40300026	Труба руля	C40300070	1	1	1
37		Винт М8-6gx40.88.35.013	C40300100	4	4	-
		ГОСТ 11738-84	C40300100-02	-	-	4

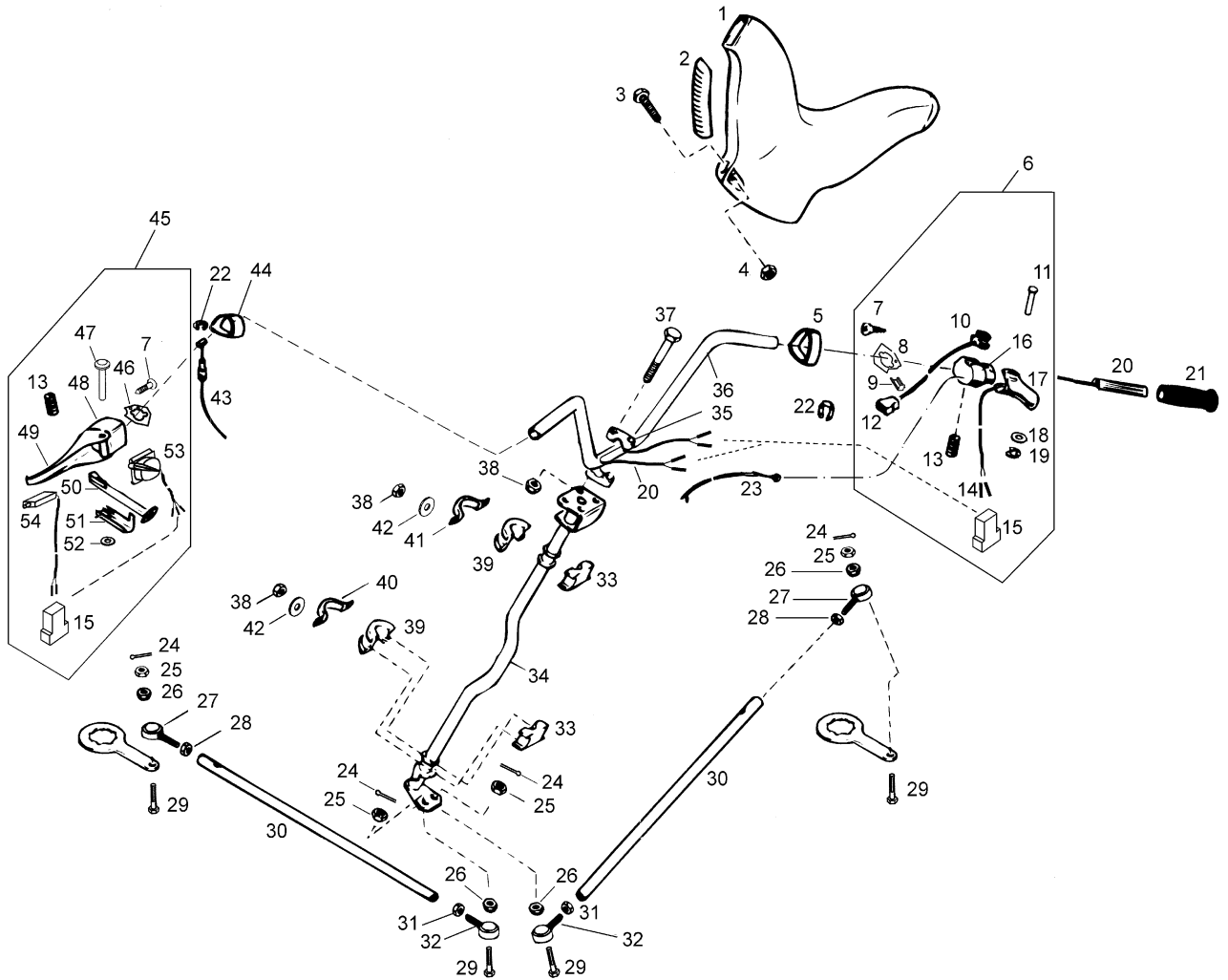


Рисунок 18 – Рулевое управление

Номер позиции	Обозначение	Наименование сборочных единиц и деталей	Куда входит	Кол-во на снегоход		
				А	В	С
РИС. 18 РУЛЕВОЕ УПРАВЛЕНИЕ						
38		Гайка самоконтрящаяся М8-1/61041/11	С40300100	8	8	-
		Автономаль 10125	С40300100-02	-	-	8
39	С40300014	Подшипник руля	С40300100	2	2	-
			С40300100-02	-	-	2
40	С40300013	Планка	С40300100	1	1	-
			С40300100-02	-	-	1
41	С40300012	Планка	С40300100	1	1	-
			С40300100-02	-	-	1
42		Шайба 8.65Г.016 ГОСТ 6402-70	С40300100	4	4	-
			С40300100-02	-	-	4
43	С40600340	Трос тормоза	С40600600	1	1	1
44	С40300035	Ограничитель левый	С40300070	1	1	1
45	С41100050	Блок руля левый со жгутом	С40300070	1	1	1
46	С40300034	Основание левое	С41100050	1	1	1
47	С40300043	Ось	С41100050	1	1	1
48	С40300032	Корпус рычага тормоза	С41100050	1	1	1
49	С40300028	Рычаг тормоза	С41100050	1	1	1
50	С40300111	Рычаг	С41100050	1	1	1
51	С40300112	Защелка	С41100050	1	1	1
52		Шайба пружинная 1/41950/76				
		Автономаль 10189	С41100050	1	1	1
53	С41100110	Переключатель света со жгутом	С41100050	1	1	1
54	С41100120	Выключатель стоп-сигнала со жгутом	С41100050	1	1	1

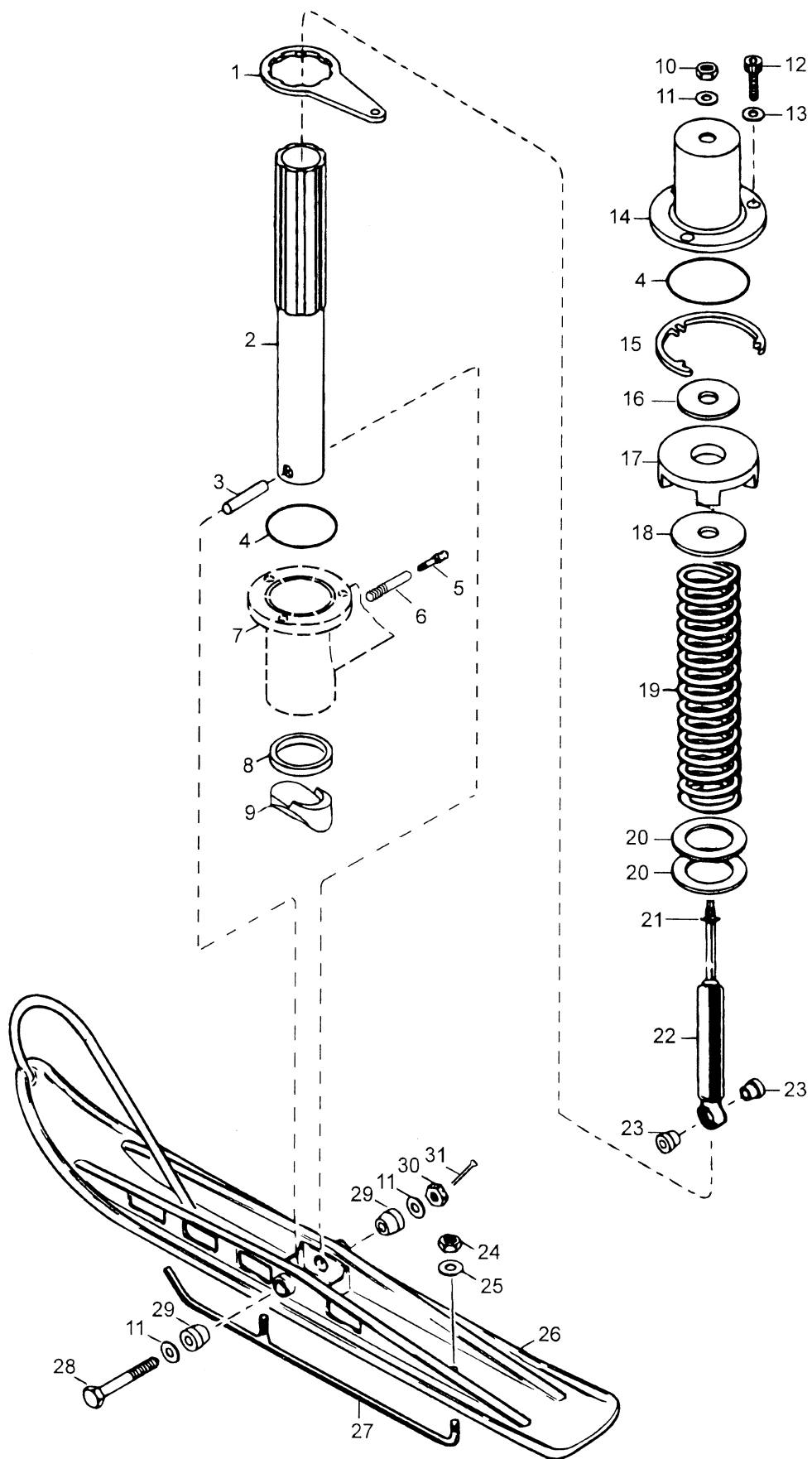


Рисунок 19 – Подвеска передняя и лыжа

Номер позиции	Обозначение	Наименование сборочных единиц и деталей	Куда входит	Кол-во на снегоход		
				А	В	С
ПОДВЕСКА ПЕРЕДНЯЯ И ЛЫЖА (РИС. 19)						
1	140302023	Рычаг	C40300100 C40300100-02	2 -	2 -	- 2
2	140302060	Шток	C40300100 C40300100-02	2 -	2 -	- 2
3	C40300009	Ось	C40300100 C40300100-02	2 -	2 -	- 2
4	140302015	Кольцо	C40300100 C40300100-02	4 -	4 -	- 4
5		Масленка 1.1 Ц6 ГОСТ 19853-74	C40300100 C40300100-02	2 -	2 -	- 2
6	140302021	Колонка	C40300100 C40300100-02	2 -	2 -	- 2
7	C40100400	Траверса	C40100200 C40100350	1 -	1 -	- 1
8	140302003	Манжета	C40300100 C40300100-02	2 -	2 -	- 2
9	C40300030	Башмак	C40300100 C40300100-02	2 -	2 -	- 2
10		Гайка самоконтрящаяся M10x1.25-1/25745/11	C40300100 C40300100-02	2 -	2 -	- 2
11		Автонормаль 10125 Шайба A10.01.10.016 ГОСТ 6958-78	C40300100 C40300100-02	6 -	6 -	- 6
12		Винт M8-6gx20.88.35.016 ГОСТ 11738-84	C40300100 C40300100-02	6 -	6 -	- 6
13		Шайба 8.65Г.016 ГОСТ6402-70	C40300100 C40300100-02	6 -	6 -	- 6
14	140302040	Стакан	C40300100 C40300100-02	2 -	2 -	- 2
15	140302022	Проставка	C40300100 C40300100-02	2 -	2 -	- 2
16	140302017	Шайба	C40300100 C40300100-02	2 -	2 -	- 2
17	140302016	Вкладыш	C40300100 C40300100-02	2 -	2 -	- 2
18	140302018	Шайба	C40300100 C40300100-02	2 -	2 -	- 2

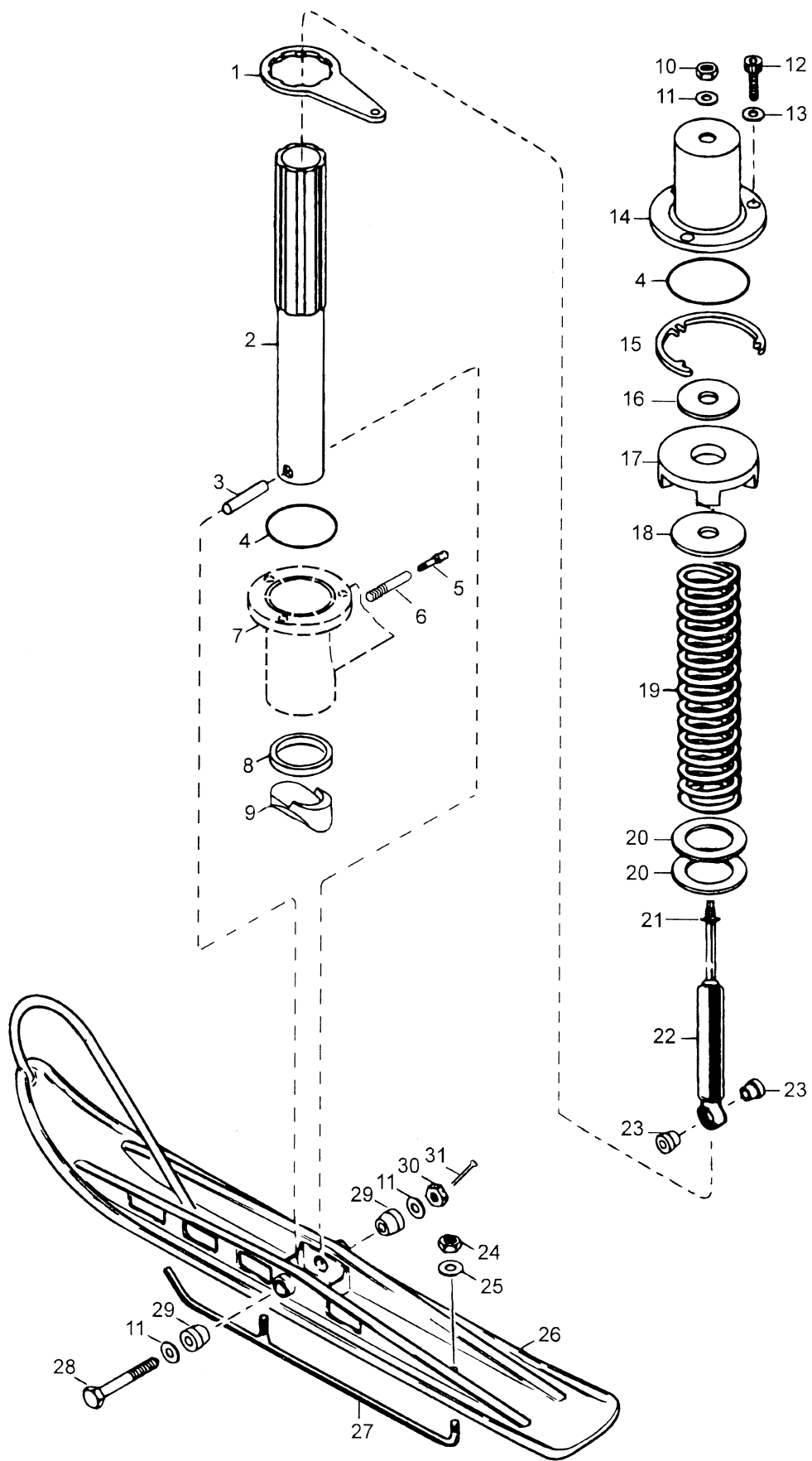


Рисунок 19 – Подвеска передняя и лыжа

Номер позиции	Обозначение	Наименование сборочных единиц и деталей	Куда входит	Кол-во на снегоход		
				А	В	С
РИС. 19 ПОДВЕСКА ПЕРЕДНЯЯ И ЛЫЖА						
19	140302014	Пружина*	C40300100	2	2	-
			C40300100-02	-	-	2
	140302014-01	Пружина**	C40300100	2	2	-
			C40300100-02	-	-	2
	140302014-02	Пружина***	C40300100	2	2	-
			C40300100-02	-	-	2
20	140302019	Кольцо	C40300100	4	4	-
			C40300100-02	-	-	4
21	C40300056	Кольцо	C40300100	2	2	-
			C40300100-02	-	-	2
22		Амортизатор гидропневматический лыжи снегохода 30.6809010 ТУ РБ 00232147.062-98	C40300100	2	2	-
			C40300100-02	-	-	2
23	C40300008	Втулка	C40300100	4	4	-
			C40300100-02	-	-	4
24	110501430	Гайка	C403000010	2	2	2
25		Шайба 10.65Г.016 ГОСТ 6402-70	C403000010	2	2	2
26	C40300010	Лыжа	C40300100	2	2	-
			C40300100-02	-	-	2
27	C40300020	Полоз	C403000010	1	1	1
28	C40300011	Болт	C40300100	2	2	-
			C40300100-02	-	-	2
29	C40300007	Втулка	C40300100	4	4	-
			C40300100-02	-	-	4
30		Гайка М10-6Н.04.019 ГОСТ 5919-73	C40300100	2	2	-
			C40300100-02	-	-	2
31		Шплинт 2.5x25.211 ГОСТ 397-79	C40300100	2	2	-
			C40300100-02	-	-	2

- * Пружина черная. Рабочая нагрузка 2570 Н
** Пружина красная. Рабочая нагрузка 1970 Н
*** Пружина желтая. Рабочая нагрузка 2190 Н

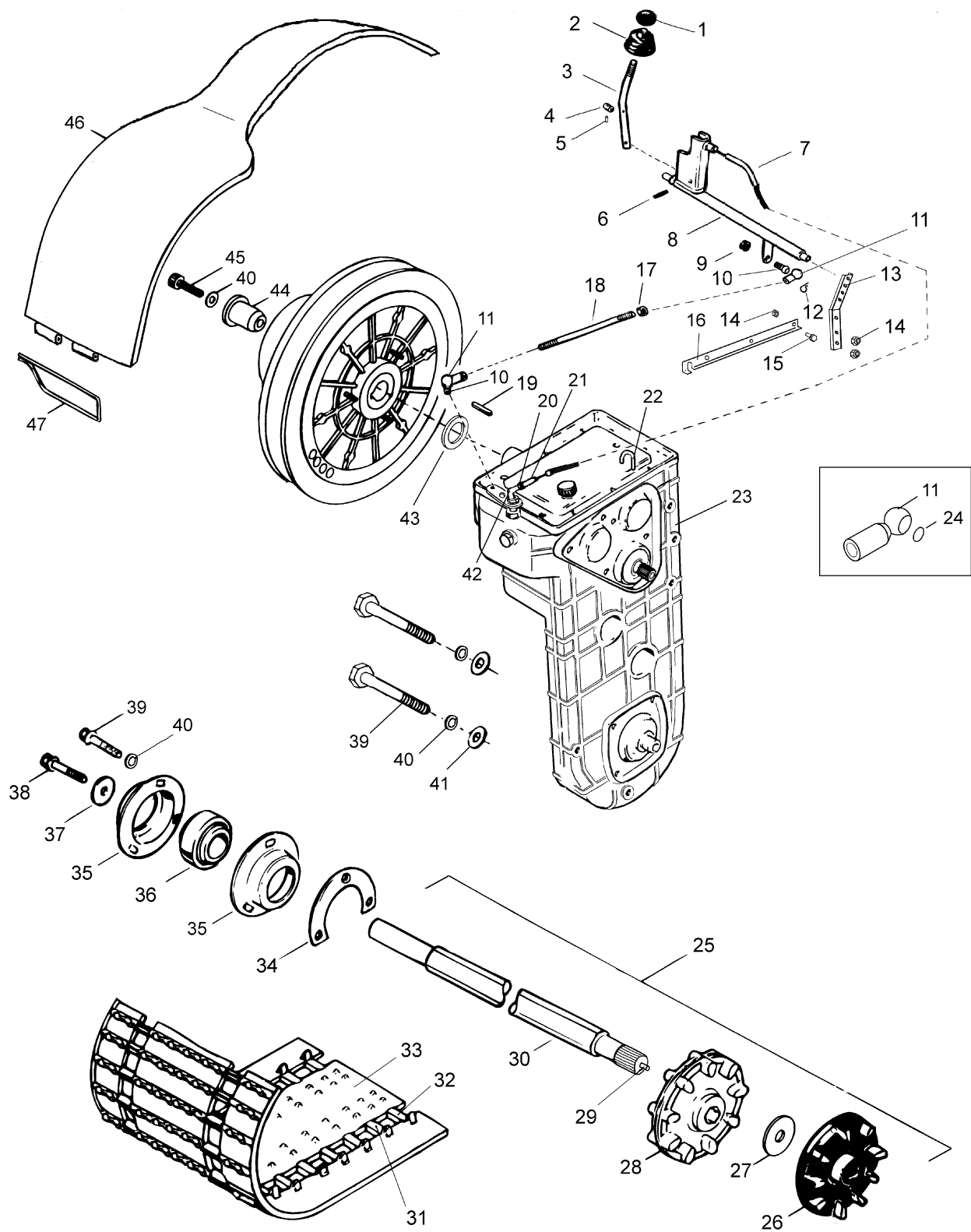


Рисунок 20 – Вал ведущий, гусеница, привод управления коробкой передач и кожух вариатора

Номер позиции	Обозначение	Наименование сборочных единиц и деталей	Куда входит	Кол-во на снегоход		
				А	В	С
ВАЛ ВЕДУЩИЙ, ГУСЕНИЦА, ПРИВОД УПРАВЛЕНИЯ КОРОБКЕЙ ПЕРЕДАЧ И КОЖУХ ВАРИАТОРА (РИС. 20)						
1		Рукоятка рычага переключения передач 2101-1703088 (изделие №5468)	С40600140	1	1	1
2	С40600047	Чехол	С40600600	1	-	-
			С40600600-02	-	1	-
			С40600600-03	-	-	1
3	С40600141	Рычаг переключения	С40600140	1	1	1
4	С40600143-01	Втулка	С40600140	1	1	1
5	С40600144	Винт	С40600140	1	1	1
6		Винт М4х25.58.019 ГОСТ 17473-80	С40600140	1	1	1
7	С40600170-01	Оболочка	С40600140	1	1	1
8	С40600150	Ось переключения	С40600140	1	1	1
9	110100503	Гайка М8 самоконтрящаяся	С40600140	2	2	2
10	С40600142	Наконечник сферический	С40600140	2	2	2
11	С40600162	Наконечник сферический	С40600160	1	1	1
	С40600162-01	Наконечник сферический	С40600160	1	1	1
12	С40600149	Контровка	С40600140	2	2	2
13	С40600180	Кронштейн	С40600140	1	1	1
14	110200123	Гайка М6 самоконтрящаяся	С40600140	3	3	3
15		Болт М6-6gx16.88.35.013 ГОСТ 7798-70	С40600140	1	1	1
16	С40600148	Планка	С40600140	1	1	1
17		Гайка М8-6Н.6.016 ГОСТ 5915-70	С40600160	1	1	1
18	С40600161	Тяга	С40600160	1	1	1
19		Шпонка 2-6x6x60 ГОСТ 23360-78	С40600600	1	-	-
			С40600600-02	-	1	-
			С40600600-03	-	-	1
20	С40600146	Гайка	С40600140	1	1	1
21	С40600145	Гайка	С40600140	1	1	1

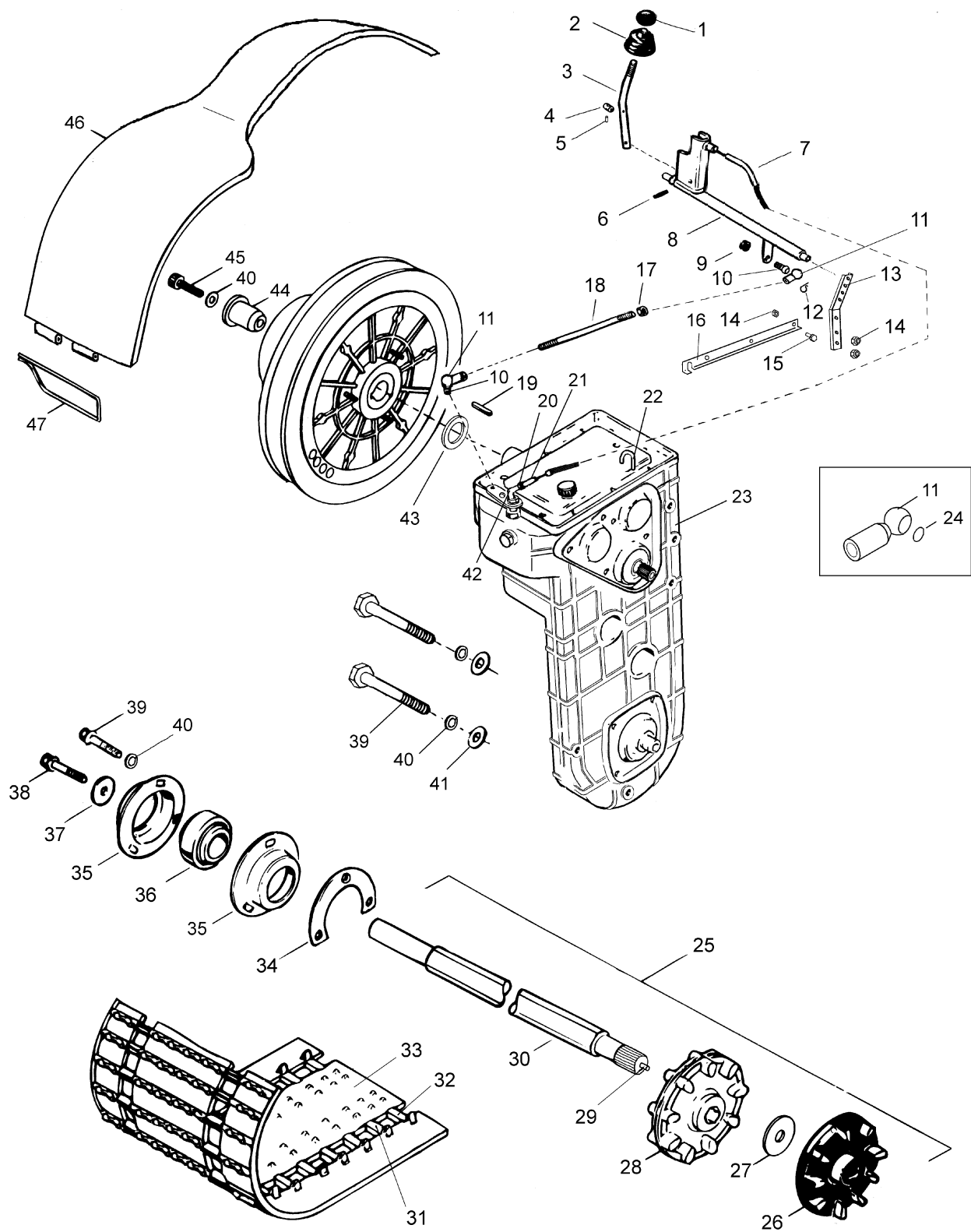


Рисунок 20 – Вал ведущий, гусеница, привод управления коробкой передач и кожух вариатора

Номер позиции	Обозначение	Наименование сборочных единиц и деталей	Куда входит	Кол-во на снегоход		
				А	В	С
РИС. 20 ВАЛ ВЕДУЩИЙ, ГУСЕНИЦА, ПРИВОД УПРАВЛЕНИЯ КОРОБКОЙ ПЕРЕДАЧ И КОЖУХ ВАРИАТОРА						
22	C40600190	Щуп	C40600600 C40600600-02 C40600600-03	1 - -	- 1 -	- - 1
23	C40600300	Коробка передач	C40600600 C40600600-02 C40600600-03	1 - -	- 1 -	- - 1
24		Кольцо 13-Кд - ОСТ1 10242-71	C40600160	2	2	2
25	C40200030	Вал ведущий с колесами	C40200500	1	1	1
26	C40200517	Колесо ведущее	C40200030	2	2	2
27	C40200008	Шайба	C40200030	2	2	2
28	C40200516	Колесо ведущее	C40200030	2	2	2
29	C40200031	Втулка	C40200030	1	1	1
30	C40200005	Вал ведущий	C40200030	1	1	1
31	C40200006	Скоба	C40200020	82	82	82
32	C40200007	Скоба	C40200020	42	42	42
33	C40200020	Гусеница	C40200500	1	1	1
34	C40200210	Накладка	C40200500	1	1	1
35	C40200011	Корпус подшипника	C40200500	2	2	2
36		Подшипник 480205 ГОСТ 24850-81	C40200500	1	1	1
37	C40200112	Шайба	C40200500	1	1	1
38		Болт М8-6gx25.88.35.013 ГОСТ 7796-70	C40200500	1	1	1
39		Болт М8-6gx20.88.35.019 ГОСТ 7796-70	C40200500	7	7	7
40		Шайба 8.65Г.016 ГОСТ 6402-70	C40200500	4	4	4
41		Шайба С8.01.10кп.016 ГОСТ11371-78	C40600600 C40600600-02 C40600600-03	4 - -	- 4 -	- - 4
42	C40600147	Трубка	C40600140	1	1	1

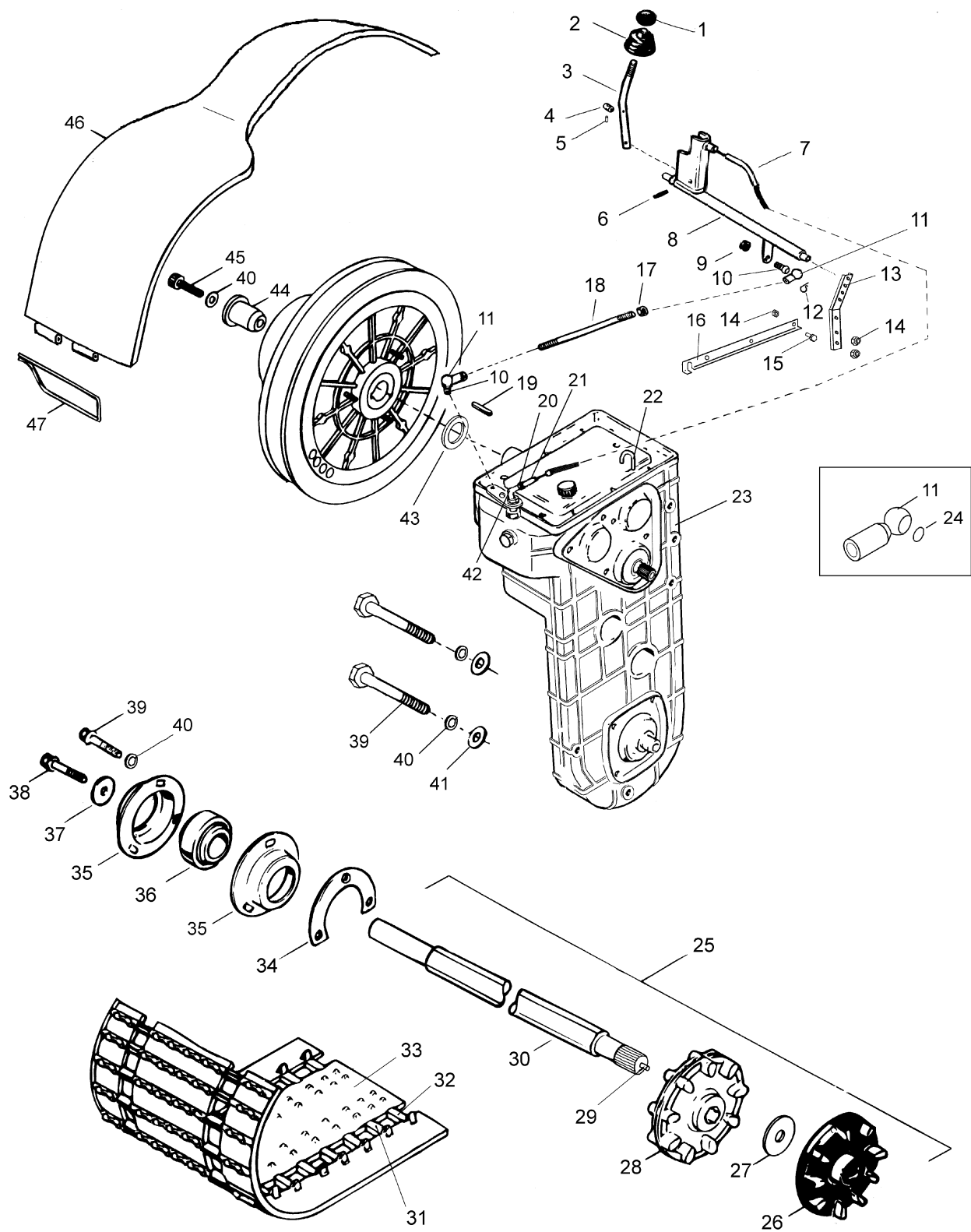


Рисунок 20 – Вал ведущий, гусеница, привод управления коробкой передач и кожух вариатора

Номер позиции	Обозначение	Наименование сборочных единиц и деталей	Куда входит	Кол-во на снегоход		
				А	В	С
РИС. 20 ВАЛ ВЕДУЩИЙ, ГУСЕНИЦА, ПРИВОД УПРАВЛЕНИЯ КОРОБКОЙ ПЕРЕДАЧ И КОЖУХ ВАРИАТОРА						
43	C40600052	Шайба	C40600600 C40600600-02 C40600600-03	1 - -	- 1 -	- - 1
44	C40600051	Втулка	C40600600 C40600600-02 C40600600-03	1 - -	- 1 -	- - 1
45		Болт М8-6gx55.88.35.013 ГОСТ 7795-70	C40600600 C40600600-02 C40600600-03	1 - -	- 1 -	- - 1
46	C40600295	Кожух вариатора	C40600600 C40600600-02 C40600600-03	1 - -	- 1 -	- - 1
47	C40600294	Стопор	C40600600 C40600600-02 C40600600-03	2 - -	- 2 -	- - 2

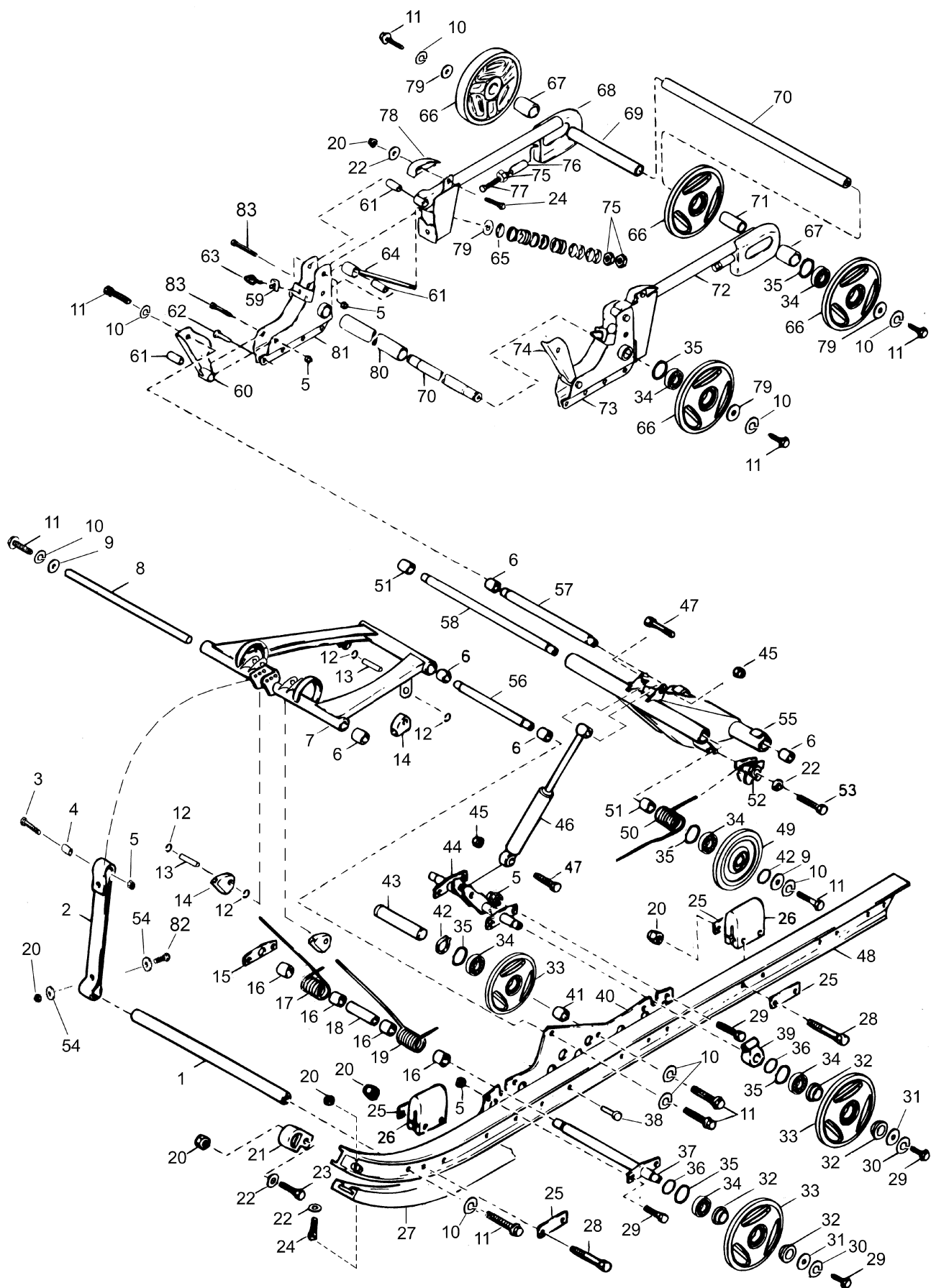


Рисунок 21 – Подвеска ходовой части

Номер позиции	Обозначение	Наименование сборочных единиц и деталей	Куда входит	Кол-во на снегоход		
				А	В	С
ПОДВЕСКА ХОДОВОЙ ЧАСТИ (РИС. 21)						
1	C40200513	Связь	C40200500	1	1	1
2	C40200505	Ремень	C40200500	1	1	1
3		Болт М8-6gx50.88.35.013 ГОСТ 7795-70	C40200500	1	1	1
4	C40200506	Втулка	C40200500	1	1	1
5		Гайка самоконтрящаяся М8-61041/11	C40200500	15	15	15
6	C40200261	Втулка	C40200500	6	6	6
7	C40200290	Рычаг	C40200500	1	1	1
8	C40200504-02	Ось	C40200500	1	1	1
9		Шайба 10.01.10.016 ГОСТ 11371-78	C40200500	4	4	4
10		Шайба 10.65Г.016 ГОСТ 6402-70	C40200410 C40200500	2 14	2 14	2 14
11		Болт М10-6gx30.58.35.013 ГОСТ 7796-70	C40200410 C40200500	2 14	2 14	2 14
12		Шайба 7.65Г.016 ГОСТ 11648-75	C40200500	8	8	8
13	C40200507	Палец	C40200500	4	4	4
14	C40200263	Корпус	C40200500	4	4	4
15	C40200372-01	Планка	C40200400	1	1	1
16	C40200259	Втулка	C40200400	4	4	4
17	C40200402	Пружина	C40200400	1	1	1
18	C40200401	Втулка	C40200400	1	1	1
19	C40200402-01	Пружина	C40200400	1	1	1
20		Гайка самоконтрящаяся М6-25742/11	C40200410 C40200500	2 14	2 14	2 14
21	C40200254	Наконечник	C40200500	2	2	2
22		Шайба 6.01.10.016 ГОСТ 11371-78	C40200410 C40200500	2 8	2 8	2 8
23		Болт М6-6gx25.88.35.013 ГОСТ 7798-70	C40200500	3	3	3

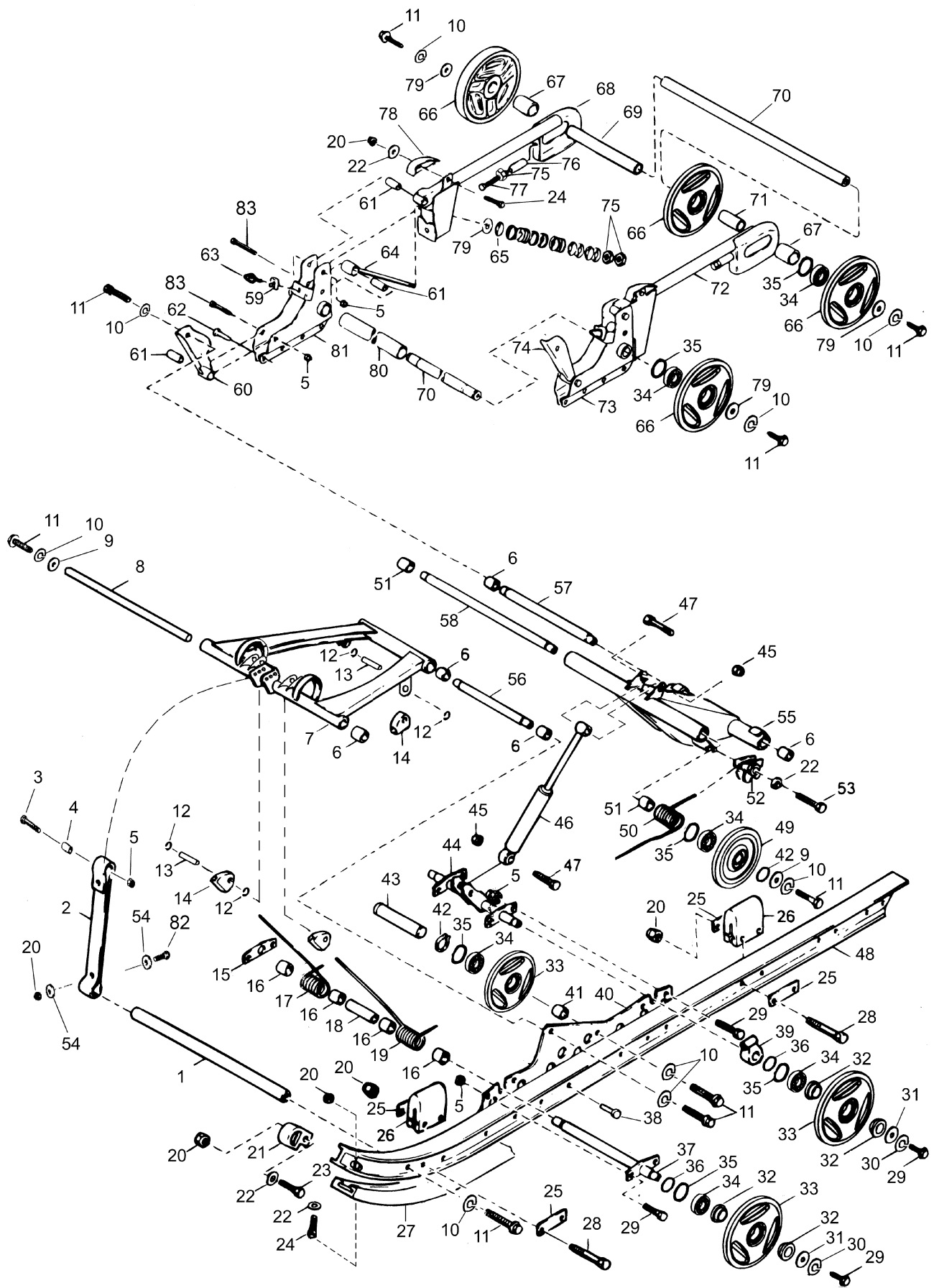


Рисунок 21 – Подвеска ходовой части

Номер позиции	Обозначение	Наименование сборочных единиц и деталей	Куда входит	Кол-во на снегоход		
				А	В	С
РИС. 21 ПОДВЕСКА ХОДОВОЙ ЧАСТИ						
24		Болт М6-6gx20.88.35.013 ГОСТ 7798-70	С40200410 С40200500	2 2	2 2	2 2
25	С40200099	Планка	С40200500	8	8	8
26	С40200264	Отбойник	С40200500	4	4	4
27	С40200503	Накладка	С40200500	2	2	2
28		Болт М6-6gx40.88.35.013 ГОСТ 7798-70	С40200500	8	8	8
29		Болт М8-6gx20.88.35.013 ГОСТ 7796-70	С40200380 С40200400 С40200500	2 2 8	2 2 8	2 2 8
30		Шайба 8.65Г.016 ГОСТ 6402-70	С40200380 С40200400	2 2	2 2	2 2
31		Шайба 8.01. 016 ГОСТ 6958-78	С40200380 С40200400	2 2	2 2	2 2
32	С40200256	Втулка	С40200380 С40200400	4 4	4 4	4 4
33	С40200270	Каток	С40200440	6	6	6
34		Подшипник 180205 К С17 ГОСТ 8882-75	С40200430 С40200440 С40200450	2 6 5	2 6 5	2 6 5
35		Кольцо В52. Ц9.хр ГОСТ 13943-86	С40200430 С40200440 С40200450	2 6 5	2 6 5	2 6 5
36		Кольцо В20. Ц6.хр ГОСТ 13942-86	С40200380 С40200400	2 2	2 2	2 2
37	С40200390	Ось	С40200400	1	1	1
38		Заклепка 8x13.21.12X18Н10Т ГОСТ12642-80	С40200460 С40200460-01	7 7	7 7	7 7
39	С40200258	Корпус	С40200380	2	2	2
40	С40200501-01 С40200501	Щека Щека	С40200460-01 С40200460	1 1	1 1	1 1
41	С40200411-03	Втулка	С40200500	2	2	2
42		Кольцо В25. Ц6.хр ГОСТ 13942-86	С40200500	4	4	4
43	С40200512	Ось	С40200500	1	1	1
44	С40200370	Ось	С40200380	1	1	1

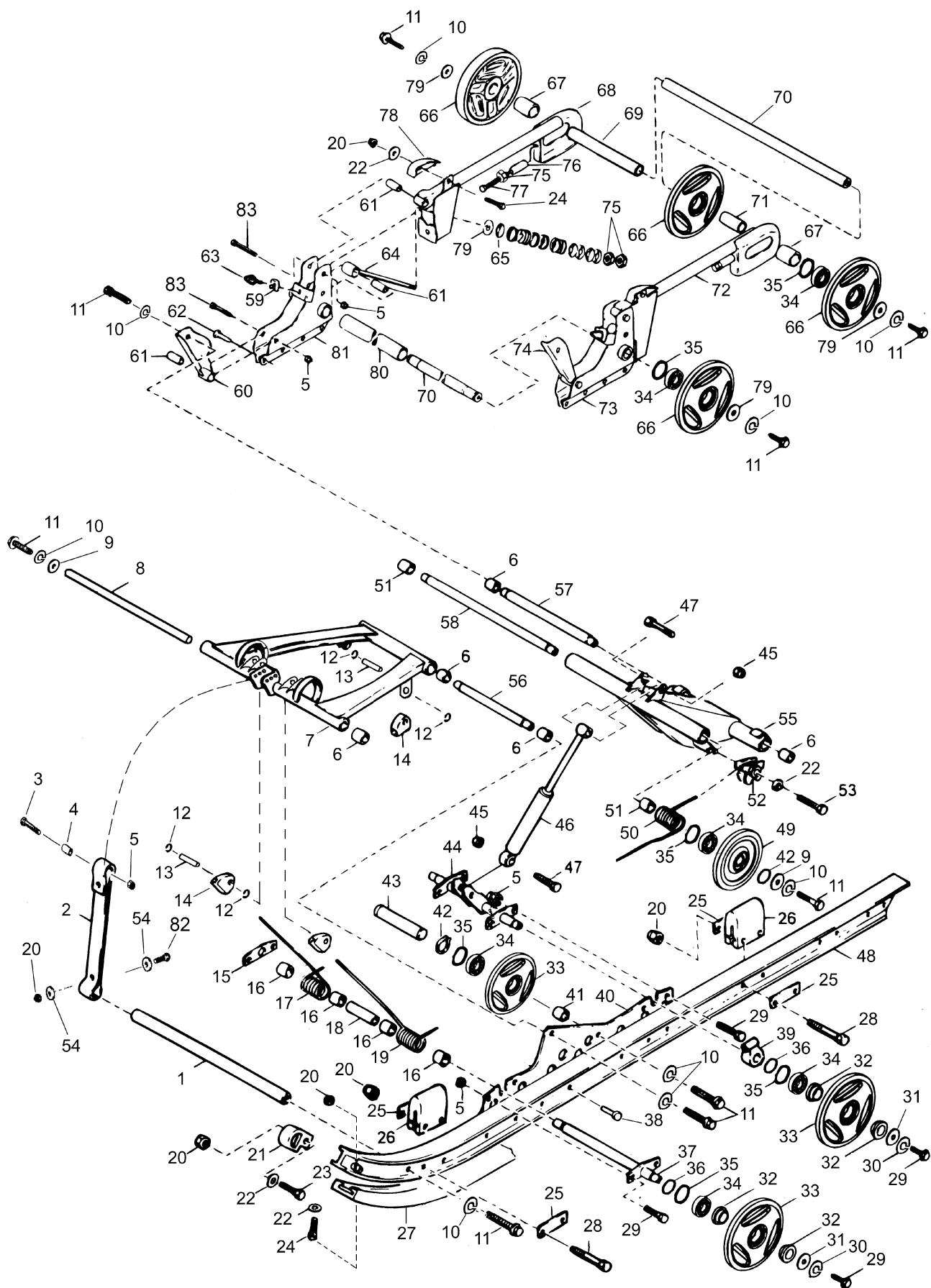


Рисунок 21 – Подвеска ходовой части

Номер позиции	Обозначение	Наименование сборочных единиц и деталей	Куда входит	Кол-во на снегоход		
				А	В	С
РИС. 21 ПОДВЕСКА ХОДОВОЙ ЧАСТИ						
45	110501430	Гайка	C40200500	2	2	2
46		Амортизатор гидропневматический 36.2915006 ТУ РБ 00232147.063-98	C40200500	1	1	1
47		Болт М10-6gx55.88.35.013 ГОСТ 7796-70	C40200500	2	2	2
48	C40200502	Рельс направляющий	C40200460 C40200460-01	1 1	1 1	1 1
49	C40200260	Каток поддерживающий	C40200430	2	2	2
50	C40200511	Пружина	C40200500	1	1	1
	C40200511-01	Пружина	C40200500	1	1	1
51	C40200262	Втулка	C40200500	2	2	2
52	C40200255	Эксцентрик	C40200500	1	1	1
	C40200255-01	Эксцентрик	C40200500	1	1	1
53		Болт М6-6gx12.88.35.013 ГОСТ 7798-70	C40200500	2	2	2
54		Шайба 6.01.10.016 ГОСТ 6958-78	C40200500	4	4	4
55	C40200300	Рычаг	C40200500	1	1	1
56	C40200504	Ось	C40200500	1	1	1
57	C40200504-01	Ось	C40200500	1	1	1
58	C40200509	Ось	C40200500	1	1	1
59	C40200519	Шайба	C40200500	4	4	4
60	C40200360	Рычаг	C40200500	1	1	1
61	C40200508	Втулка	C40200500	6	6	6
62		Заклепка 8x16.21.12X18H10T ГОСТ 12642-80	C40200460 C40200460-01	4 4	4 4	4 4
63	C40200320	Буфер	C40200500	2	2	2
64	C40200420	Шток	C40200500	2	2	2
65	C40200109	Пружина	C40200500	42	42	42
66	C40200280	Каток	C40200450	5	5	5
67	C40200411	Втулка	C40200410	2	2	2
68	C40200330	Рычаг	C40200410	1	1	1

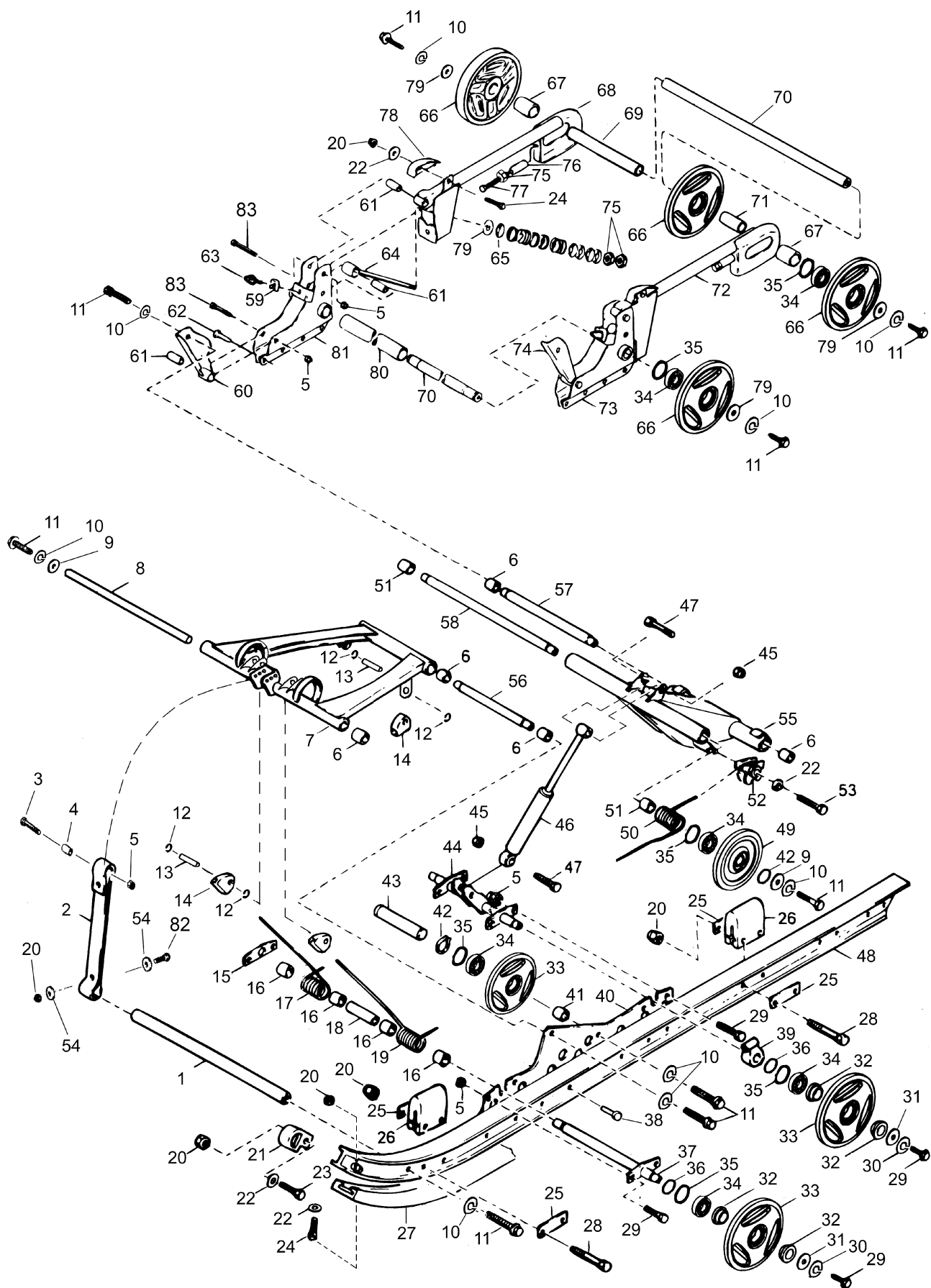


Рисунок 21 – Подвеска ходовой части

Номер позиции	Обозначение	Наименование сборочных единиц и деталей	Куда входит	Кол-во на снегоход		
				А	В	С
РИС. 21 ПОДВЕСКА ХОДОВОЙ ЧАСТИ						
69	C40200411-02	Втулка	C40200410	1	1	1
70	C40200412	Ось	C40200410	1	1	1
			C40200500	1	1	1
71	C40200411-01	Втулка	C40200410	1	1	1
72	C40200340	Рычаг	C40200410	1	1	1
73	C40200350-01	Корпус	C40200460-01	1	1	1
74	C40200360-01	Рычаг	C40200500	1	1	1
75		Гайка М10-6Н.6.016	C40200410	2	2	2
		ГОСТ 5915-70	C40200500	4	4	4
76	C40200029	Втулка	C40200410	2	2	2
77	C40200028	Болт	C40200410	2	2	2
78	C40200253	Ограничитель	C40200410	2	2	2
79		Шайба 10.01.10.016	C40200410	2	2	2
		ГОСТ 6958-78	C40200500	4	4	4
80	C40200411-04	Втулка	C40200500	1	1	1
81	C40200350	Корпус	C40200460	1	1	1
82		Болт М6-6gx30.58.013	C40200500	1	1	1
		ГОСТ 7798-70				
83		Болт М8-6gx45.88.35.013				
		ГОСТ 7796-70	C40200500	6	6	6

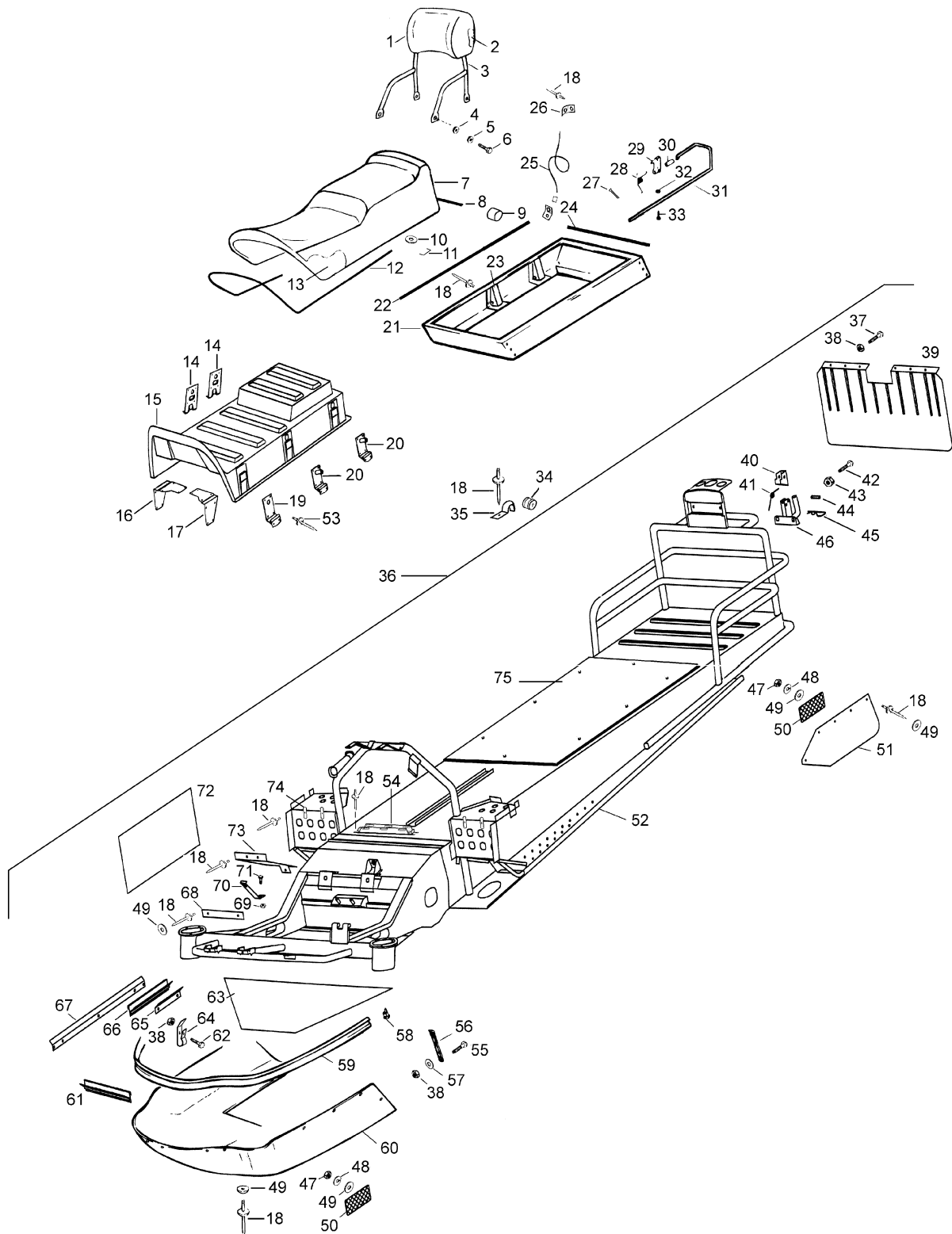


Рисунок 22 – Корпус, сиденье

Номер позиции	Обозначение	Наименование сборочных единиц и деталей	Куда входит	Кол-во на снегоход		
				А	В	С
КОРПУС, СИДЕНЬЕ (РИС. 22)						
1	C40100060	Чехол спинки	C40100050	1	1	1
2	C40100043	Подушка спинки	C40100050	1	1	1
3	C40100040	Рама спинки	C40100050	1	1	1
4		Шайба С8.01.10кп.016 ГОСТ 11371-78	C40100090	4	4	4
5		Шайба 8.65Г.016 ГОСТ 6402-70	C40100090	4	4	4
6		Болт М8-6gx25.88.35.019 ГОСТ 7796-70	C40100090	4	4	4
7	C40100070	Чехол сиденья	C40100090	1	1	1
8	C40100075-01	Кант	C40100090	1	1	1
9	C40100107	Втулка	C40100090	2	2	2
10	C40100106	Шайба	C40100090	6	6	6
11		Скоба 11,2-11,1-1,0-0,9 ТУ13-260000-393-93	C40100090	150	150	150
12	C40100075	Кант	C40100090	1	1	1
13	C40100073	Подушка сиденья	C40100090	1	1	1
14	C40100120	Накладка	C40100090	2	2	2
15	C40100081	Корпус	C40100090	1	1	1
16	C40100105	Накладка	C40100090	1	1	1
17	C40100105-01	Накладка	C40100090	1	1	1
18		Заклепка односторонняя AL/St Ø4,9x10	C40100300 C40100370 C40100030	43 - 13	43 - 13	- 43 13
19	C40100100	Петля	C40100090	1	1	1
20	C40100110	Петля	C40100090	2	2	2
21	C40100310	Рама сиденья	C40100030	1	1	1
22	C40100022	Прокладка	C40100030	2	2	2
23	C40100305	Кронштейн	C40100030	3	3	3
24	C40100021	Прокладка	C40100030	2	2	2
25	C40100018	Трос	C40100030	1	1	1
26	C40100017	Хомут	C40100030	2	2	2

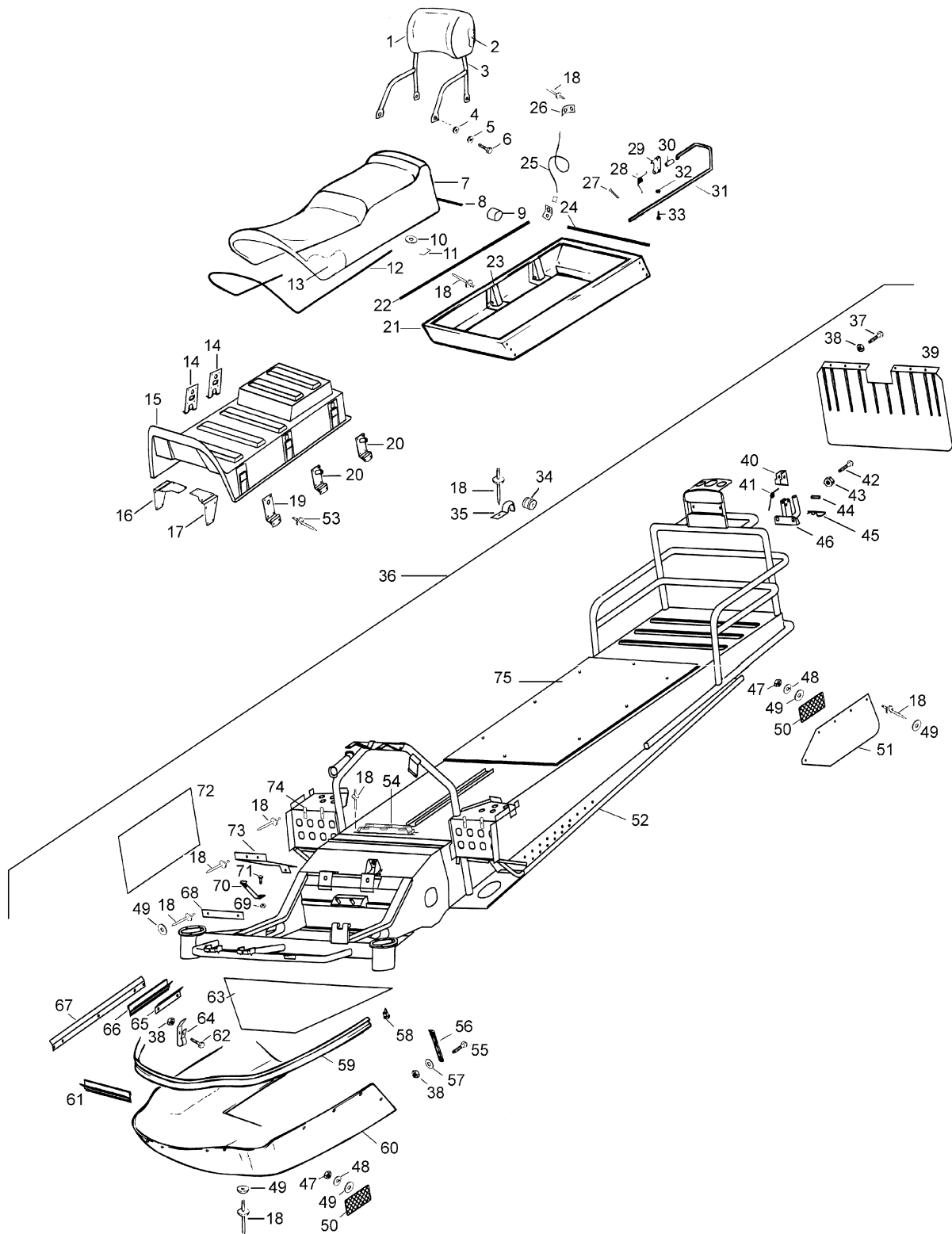


Рисунок 22 – Корпус, сиденье

Номер позиции	Обозначение	Наименование сборочных единиц и деталей	Куда входит	Кол-во на снегоход		
				А	В	С
РИС. 22 КОРПУС, СИДЕНЬЕ						
27		Шплинт 1.6x12. 016 ГОСТ 397-79	С40100030	1	1	1
28	С40100013	Пружина	С40100030	2	2	2
29	С40100014	Язык	С40100030	2	2	2
30	С40100016	Наконечник	С40100030	1	1	1
31	С40100015	Рукоятка	С40100030	1	1	1
32		Гайка М4-6Н.8.013 ГОСТ 5927-70	С40100030	2	2	2
33		Винт 4x20.58.019 ГОСТ 25933-83	С40100030	2	2	2
34	С40100033	Втулка	С40000010	2	2	2
35	С40100137	Накладка	С40000010	1	1	1
36	С40100300	Корпус	С40000010	1	1	-
	С40100370	Корпус	С40000040	-	-	1
37	34030056-01	Болт	С40100300	6	6	-
			С40100370	-	-	6
38		Гайка самоконтрящаяся М6-1/25742/11	С40100300	22	22	-
		Автономаль 10125	С40100370	-	-	22
39	С40100055	Брызговик задний	С40100300	1	1	-
			С40100370	-	-	1
40	С40100086	Скоба сцепки	С40100280	1	1	1
41	С40100087	Пружина сцепки	С40100280	1	1	1
42		Болт М10-6gx45.88.35.013 ГОСТ 7796-70	С40100300	2	2	-
			С40100370	-	-	2
43	110501430	Гайка	С40100300	2	2	-
			С40100370	-	-	2
44	С40100089	Штифт	С40100280	1	1	1
45	140100002	Стопор	С40100280	1	1	1
46	С40100080	Крюк сцепки	С40100280	1	1	1
47		Гайка М5-6Н.6.ст5.016 ГОСТ 5915-70	С40100300	4	4	-
			С40100370	-	-	4
48		Шайба 5.65Г.016 ГОСТ 6402-70	С40100300	4	4	-
			С40100370	-	-	4

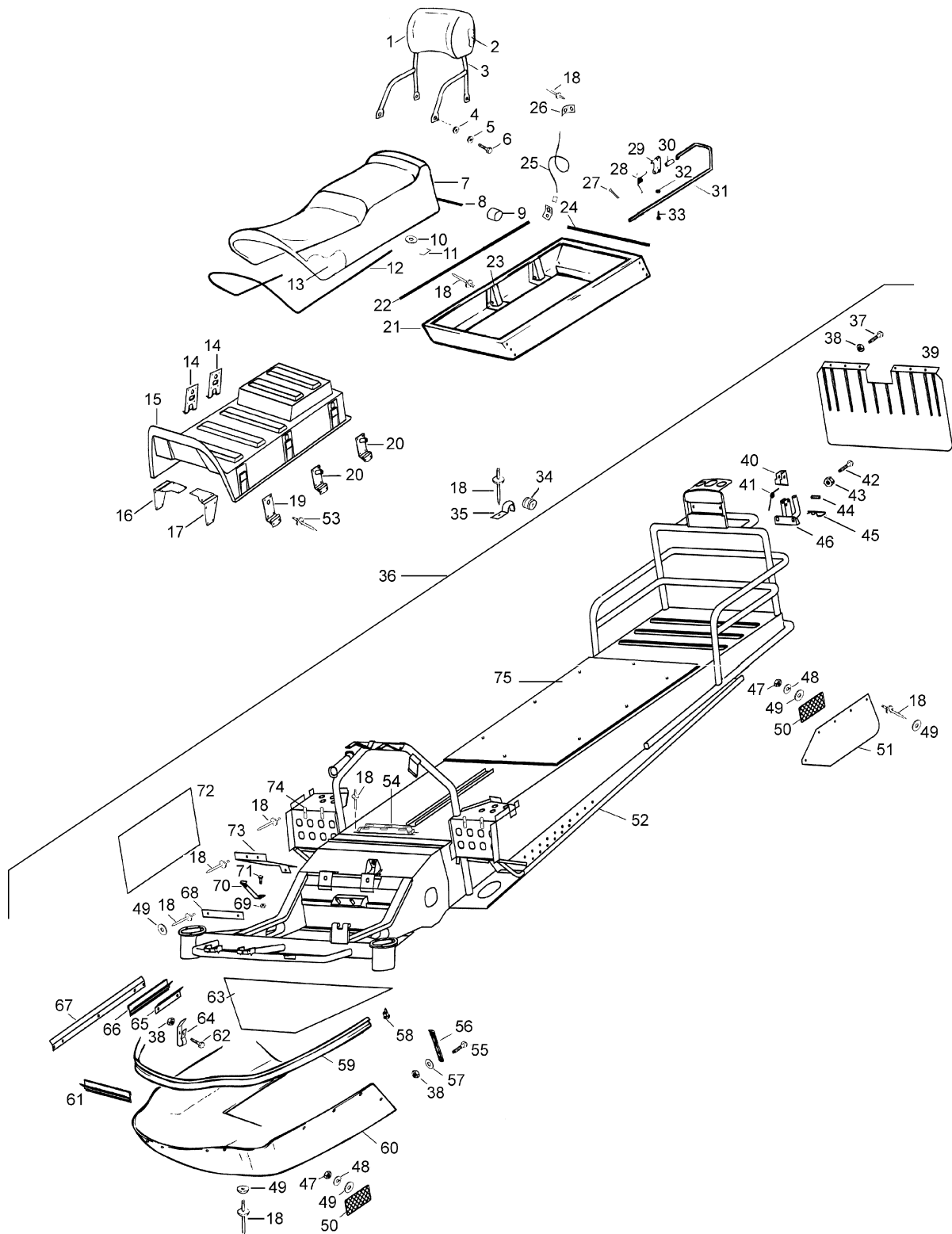


Рисунок 22 – Корпус, сиденье

Номер позиции	Обозначение	Наименование сборочных единиц и деталей	Куда входит	Кол-во на снегоход		
				А	В	С
РИС. 22 КОРПУС, СИДЕНЬЕ						
49		Шайба 5.01.10.016 ГОСТ 6958-78	C40100300 C40100370	37 -	37 -	- 37
50		Световозвращатель 3002.3731000 ГОСТ 20961-75	C40100300 C40100370	4 -	4 -	- 4
51	C40100056	Брызговик боковой	C40100300 C40100370	2 -	2 -	- 2
52	C40100200 C40100350	Рама Рама	C40100300 C40100370	1 -	1 -	- 1
53		Заклепка односторонняя AL/St Ø4,8x10	C40100090	36	36	36
54	C40100138	Кронштейн	C40100300 C40100370	1 1	1 1	1 1
55	110700018	Винт	C40100300 C40100370	2 -	2 -	- 2
56	C40700105	Ремень	C40100300 C40100370	2 -	2 -	- 2
57	C40700107	Втулка	C40100300 C40100370	2 -	2 -	- 2
58	C40100036 C40100036-01	Заглушка (левая) Заглушка (правая)	C40100300 C40100370 C40100300 C40100370	1 - 1 -	1 - 1 -	- 1 - 1
59	C40100035	Бампер	C40100300 C40100370	1 -	1 -	- 1
60	C40100025	Днище носка	C40100300 C40100370	1 -	1 -	- 1
61	C40100057	Профиль	C40100300 C40100370	2 -	2 -	- 2
62		Болт М6-6gx20.88.35.013 ГОСТ 7798-70	C40100300 C40100370	16 -	16 -	- 16
63	C40100323	Лист	C40100300 C40100370	1 -	1 -	- 1
64	111100039	Хомут	C40100300 C40100370	3 -	3 -	- 3
65	C40000003	Накладка	C40100300 C40100370	2 -	2 -	- 2
64	C40100057-01	Профиль	C40100300 C40100370	2 -	2 -	- 2

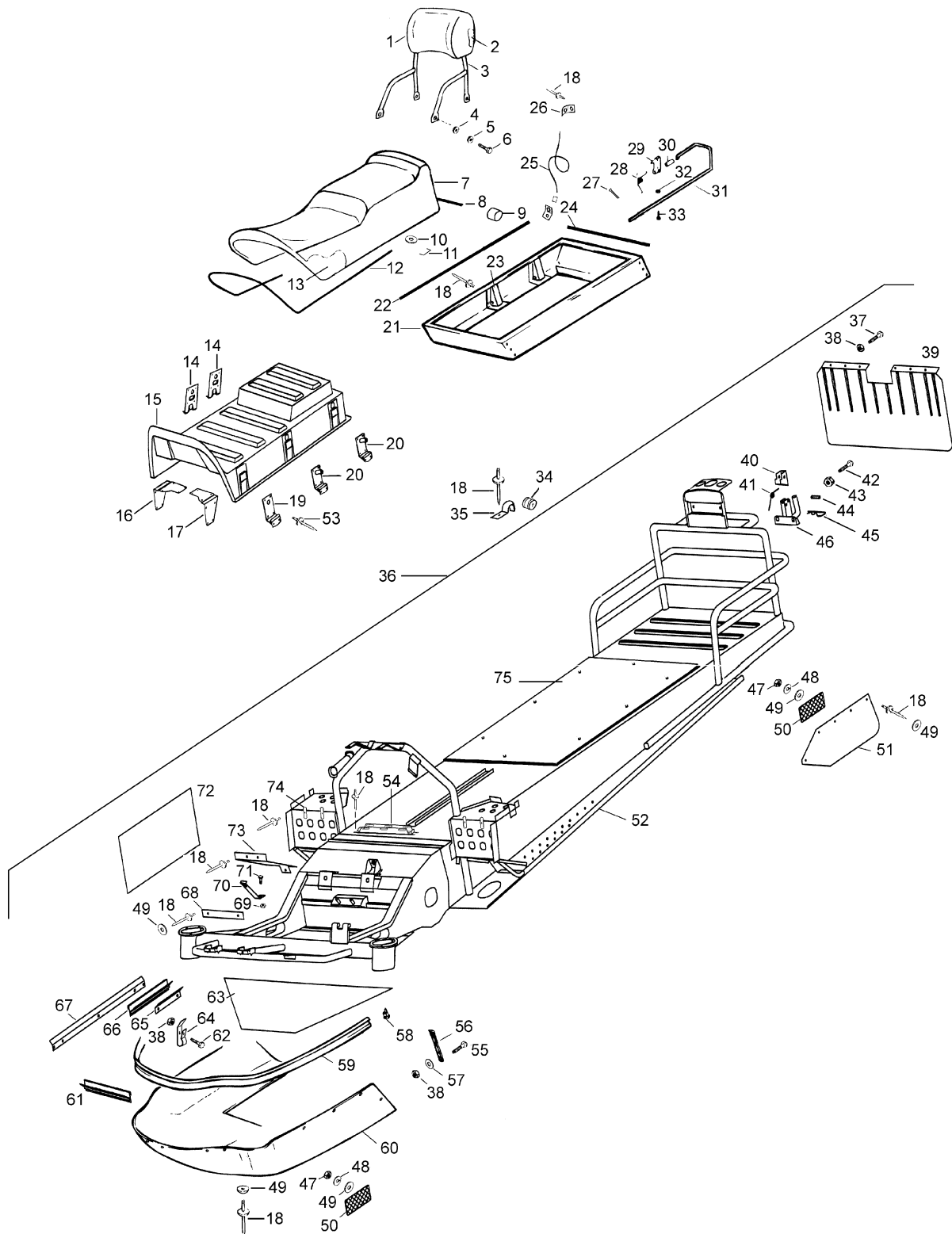


Рисунок 22 – Корпус, сиденье

Номер позиции	Обозначение	Наименование сборочных единиц и деталей	Куда входит	Кол-во на снегоход		
				А	В	С
РИС. 22		КОРПУС, СИДЕНЬЕ				
67	C40000006	Накладка	C40100300 C40100370	2 -	2 -	- 2
68	C40100059	Подложка	C40100300 C40100370	1 -	1 -	- 1
69		Гайка самоконтрящаяся M8-1/61041/11	C40100300	2	2	-
		Автономаль 10125	C40100370	-	-	2
70	C40000005	Кронштейн (левый)	C40100300 C40100370	1 -	1 -	- 1
	C40000005-01	Кронштейн (правый)	C40100300 C40100370	1 -	1 -	- 1
71		Болт M8-6gx16.88.35.013 ГОСТ 7796-70	C40100300 C40100370	2 -	2 -	- 2
72	C40100324	Лист	C40100300 C40100370	1 -	1 -	- 1
73	C40100325	Щиток	C40100300 C40100370	1 -	1 -	- 1
74	C40100099	Хомут	C40100300 C40100370	4 -	4 -	- 4
75	C40100323	Лист	C40100300 C40100370	1 -	1 -	- 1

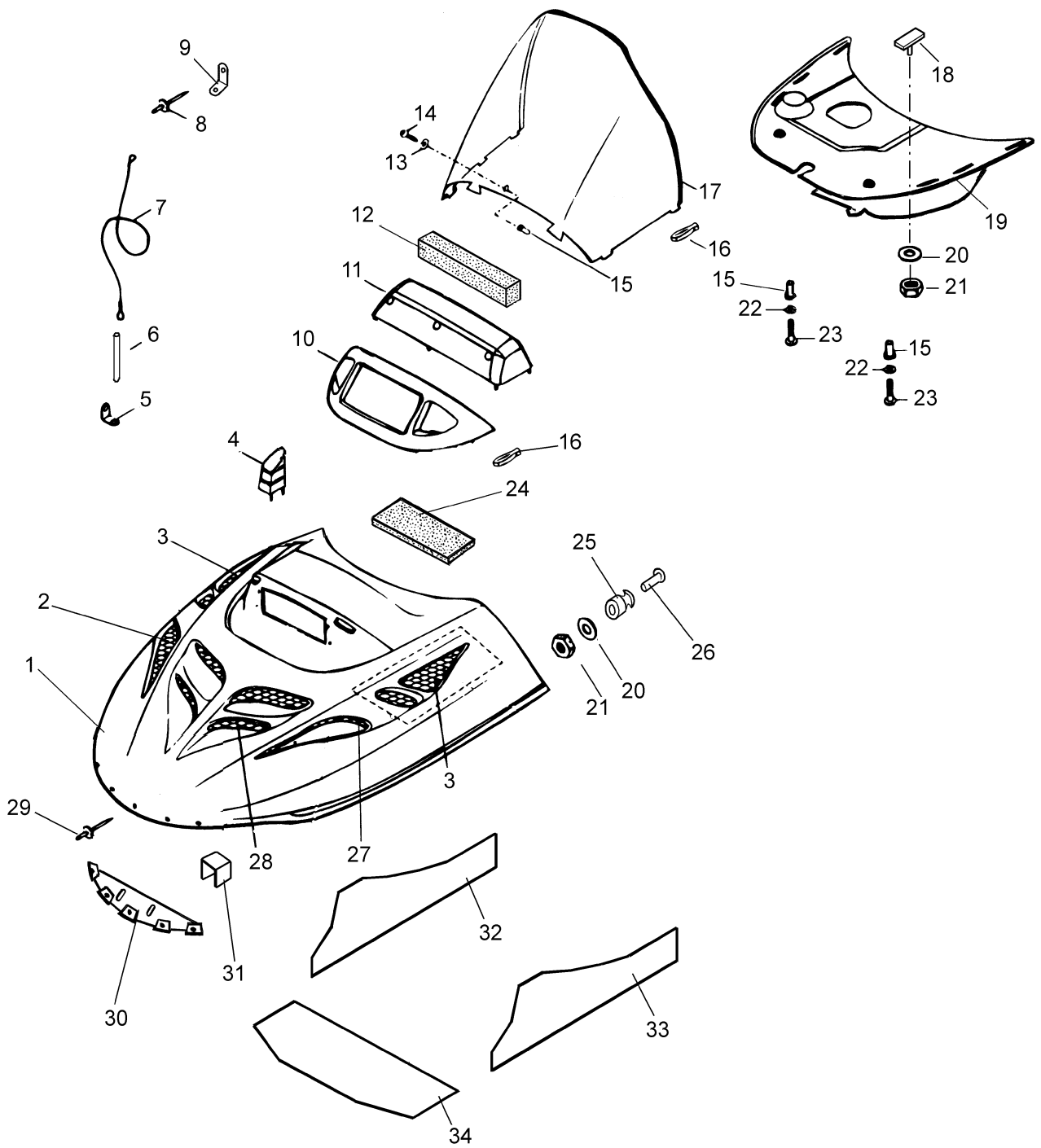


Рисунок 23 – Капот

Номер позиции	Обозначение	Наименование сборочных единиц и деталей	Куда входит	Кол-во на снегоход		
				А	В	С
КАПОТ (РИС. 23)						
1	C40700101	Капот	C40700100-01	1	1	-
	C40700101-01	Капот	C40700100	-	-	1
2	C40700113	Решетка правая	C40700100	-	-	1
			C40700100-01	1	1	-
3	C40700114	Решетка боковая	C40700100	-	-	2
			C40700100-01	2	2	-
4	C40700097	Упор	C40700100	-	-	1
	C40700097-01	Упор	C40700100-01	1	1	-
5	C40100017-01	Хомут	C40700060	1	1	1
6	C40700054	Трубка	C40700060	1	1	1
7	C40700055	Трос	C40700060	1	1	1
8		Заклепка односторонняя AL/St Ø4,9x8	C40700050	1	1	1
9	C40100017	Хомут	C40700060	1	1	1
10	C40700002	Обтекатель	C40700100	-	-	1
			C40700100-01	1	1	-
11	C40700099	Воздуховод	C40700100	-	-	1
12	C40700115	Фильтр	C40700100	-	-	1
13	C40700042	Шайба	C40700100	-	-	1
			C40700100-01	1	1	-
14		Винт В1.М5-6gx35. 58. 019 ГОСТ 17475-80	C40700100	-	-	1
			C40700100-01	1	1	-
15	C40700040	Фиксатор	C40700100	-	-	3
			C40700100-01	3	3	-
16	C40700004	Фиксатор	C40700100	-	-	10
			C40700100-01	10	10	-
17	C40700110	Стекло ветровое	C40700100	-	-	1
			C40700100-01	1	1	-
18	C40700080	Планка	C40700100	-	-	4
			C40700100-01	4	4	-
19	C40700070	Воздуховод	C40700100	-	-	1
			C40700100-01	1	1	-
20		Шайба С4.01. 10. 016 ГОСТ 6958-78	C40700100	-	-	6
			C40700100-01	6	6	-

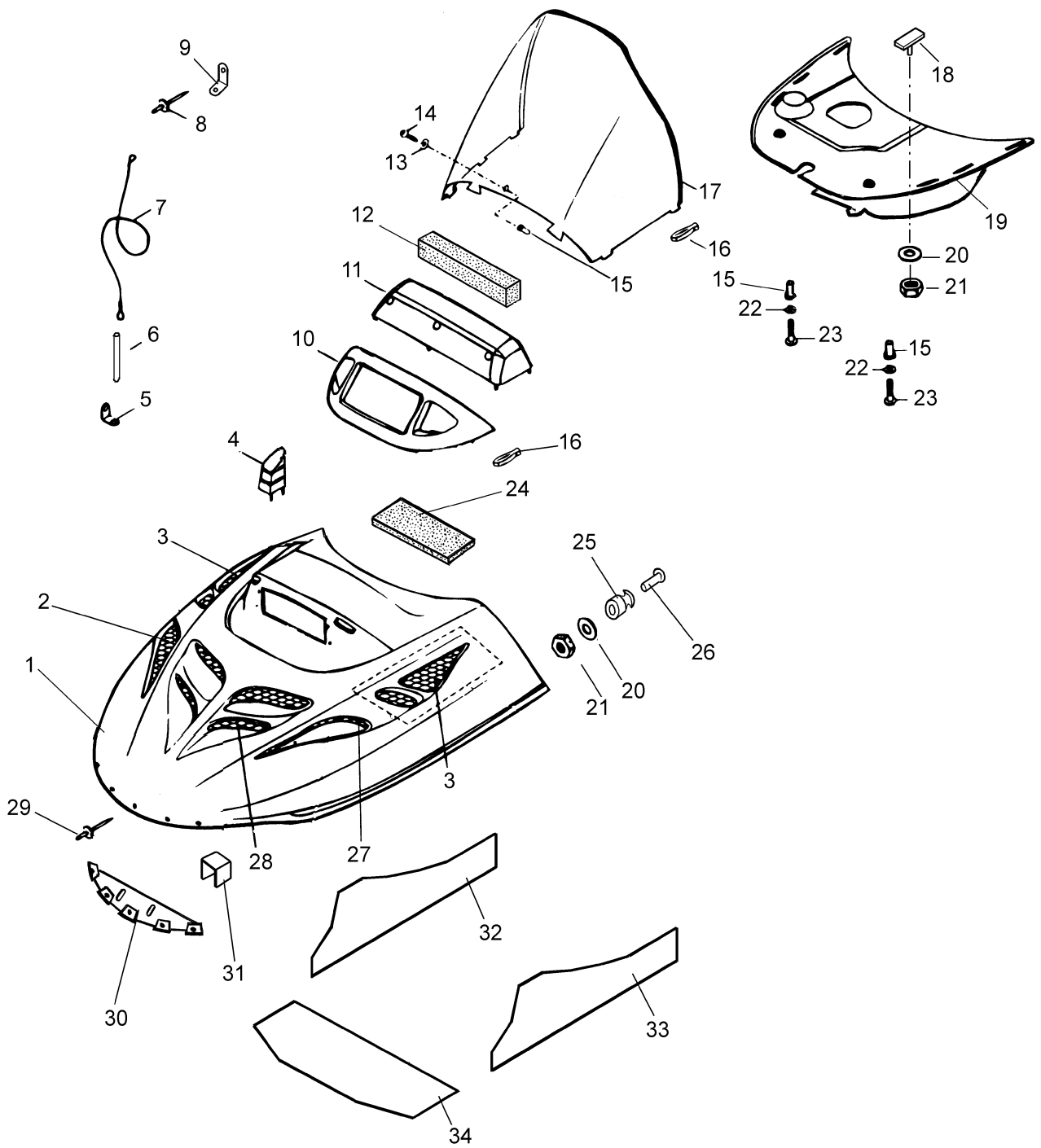


Рисунок 23 – Капот

Номер позиции	Обозначение	Наименование сборочных единиц и деталей	Куда входит	Кол-во на снегоход		
				А	В	С
РИС. 23		КАПОТ				
21		Гайка 4-Кд ОСТ 1 33055-80	C40700100 C40700100-01	- 6	- 6	6 -
22		Шайба 5. 01. 10.016 ГОСТ 11371-78	C40700100 C40700100-01	- 2	- 2	2 -
23		Винт В1.М5-6gx35. 58. 019 ГОСТ 17473-80	C40700100 C40700100-01	- 2	- 2	2 -
24	C40700009	Накладка	C40700100-01	1	1	-
	C40700009-01	Накладка	C40700100	-	-	1
25	C40700106	Фиксатор	C40700100 C40700100-01	- 2	- 2	2 -
26		Винт В1.М4-6gx25. 58. 019 ГОСТ 17475-80	C40700100 C40700100-01	- 2	- 2	2 -
27	C40700111	Решетка левая	C40700100 C40700100-01	- 1	- 1	1 -
28	C40700112	Решетка передняя	C40700100 C40700100-01	- 1	- 1	1 -
29		Заклепка односторонняя AL/St Ø4,9x10	C40700100 C40700100-01	- 5	- 5	5 -
30	C40700109	Кронштейн	C40700100 C40700100-01	- 1	- 1	1 -
31	C40700118	Скоба	C40700100 C40700100-01	- 2	- 2	2 -
32	C40700006	Накладка боковая	C40700100 C40700100-01	- 1	- 1	1 -
33	C40700006-01	Накладка боковая	C40700100 C40700100-01	- 1	- 1	1 -
34	C40700008	Накладка	C40700100 C40700100-01	- 1	- 1	1 -

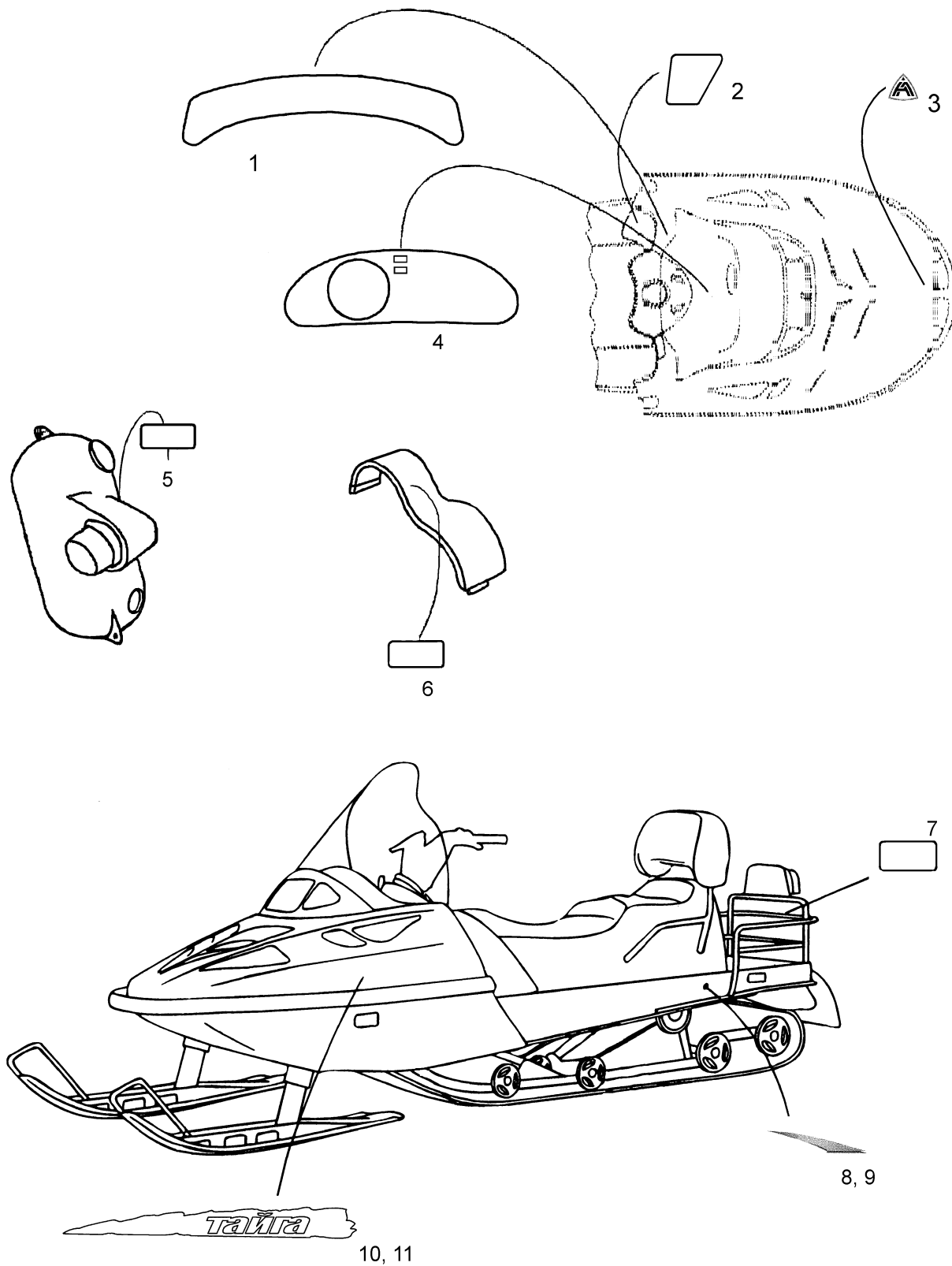


Рисунок 24 – Наклейки

Номер позиции	Обозначение	Наименование сборочных единиц и деталей	Куда входит	Кол-во на снегоход		
				А	В	С
НАКЛЕЙКИ (РИС. 24)						
1	С40000007	Аппликация	С40700100	-	-	1
			С40700100-01	1	1	-
2	С40000016	Табличка	С40000010	1	1	1
3	С40700027	Товарный знак	С40700100	-	-	1
			С40700100-01	1	1	-
4	С40000017	Аппликация	С40700100	-	-	1
			С40700100-01	1	1	-
5	С40000011	Табличка	С40000010	1	1	-
			С40000040	-	-	1
6	С40000025	Табличка	С40000010	1	1	1
7	С40000009	Табличка	С40000010	1	1	1
8	С40700018	Аппликация	С40000010	1	1	1
9	С40700018-01	Аппликация	С40000010	1	1	1
10	С40700025	Аппликация	С40700100	-	-	1
			С40700100-01	1	1	-
11	С40700026	Аппликация	С40700100	-	-	1
			С40700100-01	1	1	-

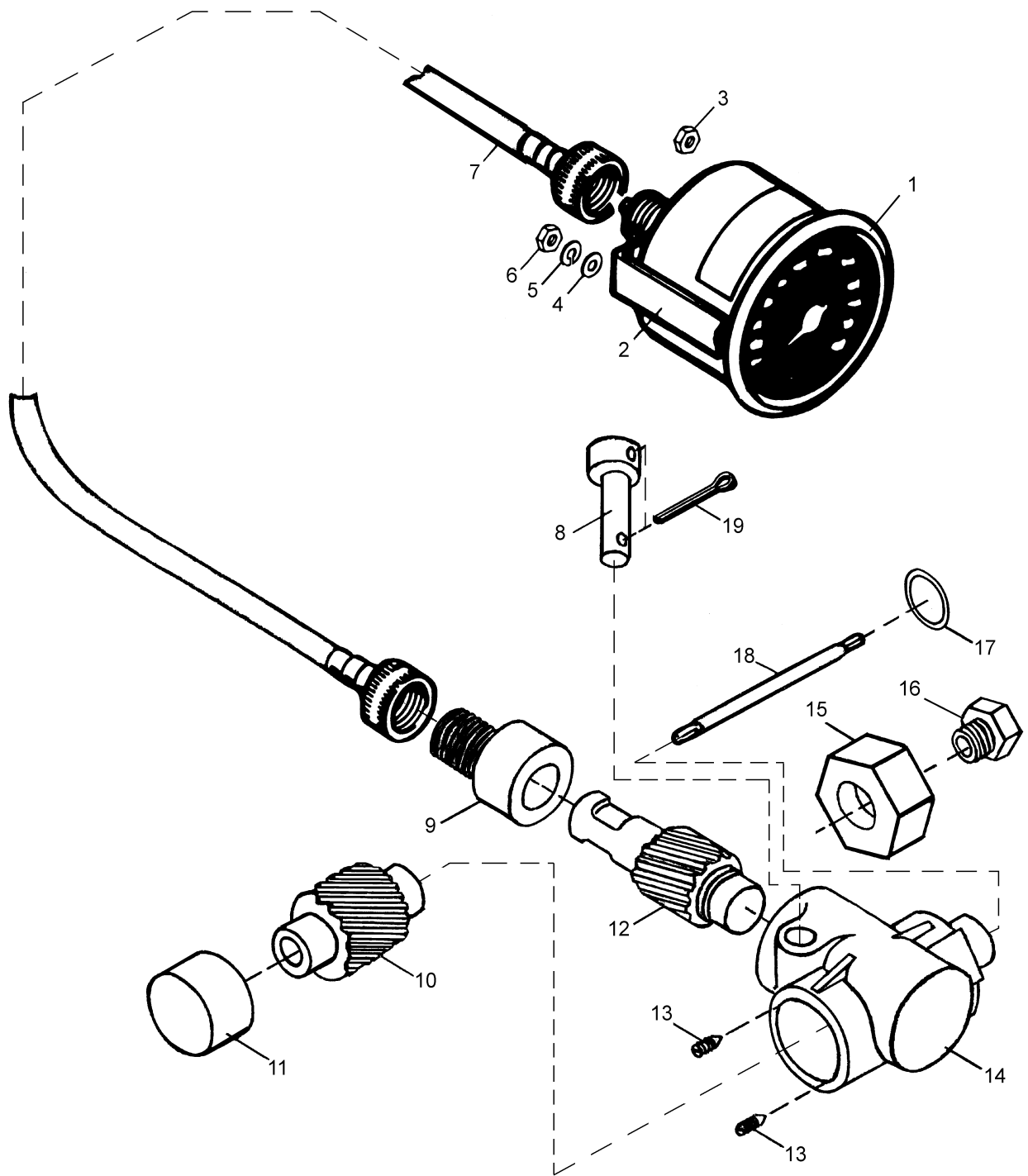


Рисунок 25 – Спидометр, привод спидометра

Номер позиции	Обозначение	Наименование сборочных единиц и деталей	Куда входит	Кол-во на снегоход		
				А	В	С
СПИДОМЕТР, ПРИВОД СПИДОМЕТРА (РИС. 25)						
1		Спидометр 42.3802 ГОСТ 1578-76	C40700100 C40700100-01	- 1	- 1	1 -
2	C40700018	Кронштейн спидометра	C40700100 C40700100-01	- 1	- 1	1 -
3		Гайка (5)-5-Ц ОСТ133026-80	C40700100 C40700100-01	- 1	- 1	1 -
4		Шайба 5.01.10.016 ГОСТ 11371-78	C40700100 C40700100-01	- 2	- 2	2 -
5		Шайба 5.65Г.016 ГОСТ 6402-70	C40700100 C40700100-01	- 2	- 2	2 -
6		Гайка М5-6Н.5.016 ГОСТ 5915-70	C40700100 C40700100-01	- 1	- 1	1 -
7		Вал гибкий ГВ 300-05 ГОСТ 12391-77	C40700100 C40700100-01	- 1	- 1	1 -
8	C40600278	Палец	C40600270	1	1	1
9	110602223-01	Втулка	C40600270	1	1	1
10	C40600320	Шестерня	C40600270	1	1	1
11	C40600310	Крышка	C40600270	1	1	1
12	C40600273-01	Шестерня	C40600270	1	1	1
13		Винт М4-6gx8.22Н.05 ГОСТ 1476-93	C40600270	2	2	2
14	C40600280	Корпус	C40600270	1	1	1
15	C40600276	Гайка	C40600270	1	1	1
16	C40600277	Втулка	C40600270	1	1	1
17	C40600296	Прокладка	C40600600 C40600600-02 C40600600-03	1 - -	- 1 -	- - 1
18	C40600275	Трос	C40600600 C40600600-02 C40600600-03	1 - -	- 1 -	- - 1
19		Шплинт 1,6x12.016 ГОСТ 397-79	C40600270	1	1	1

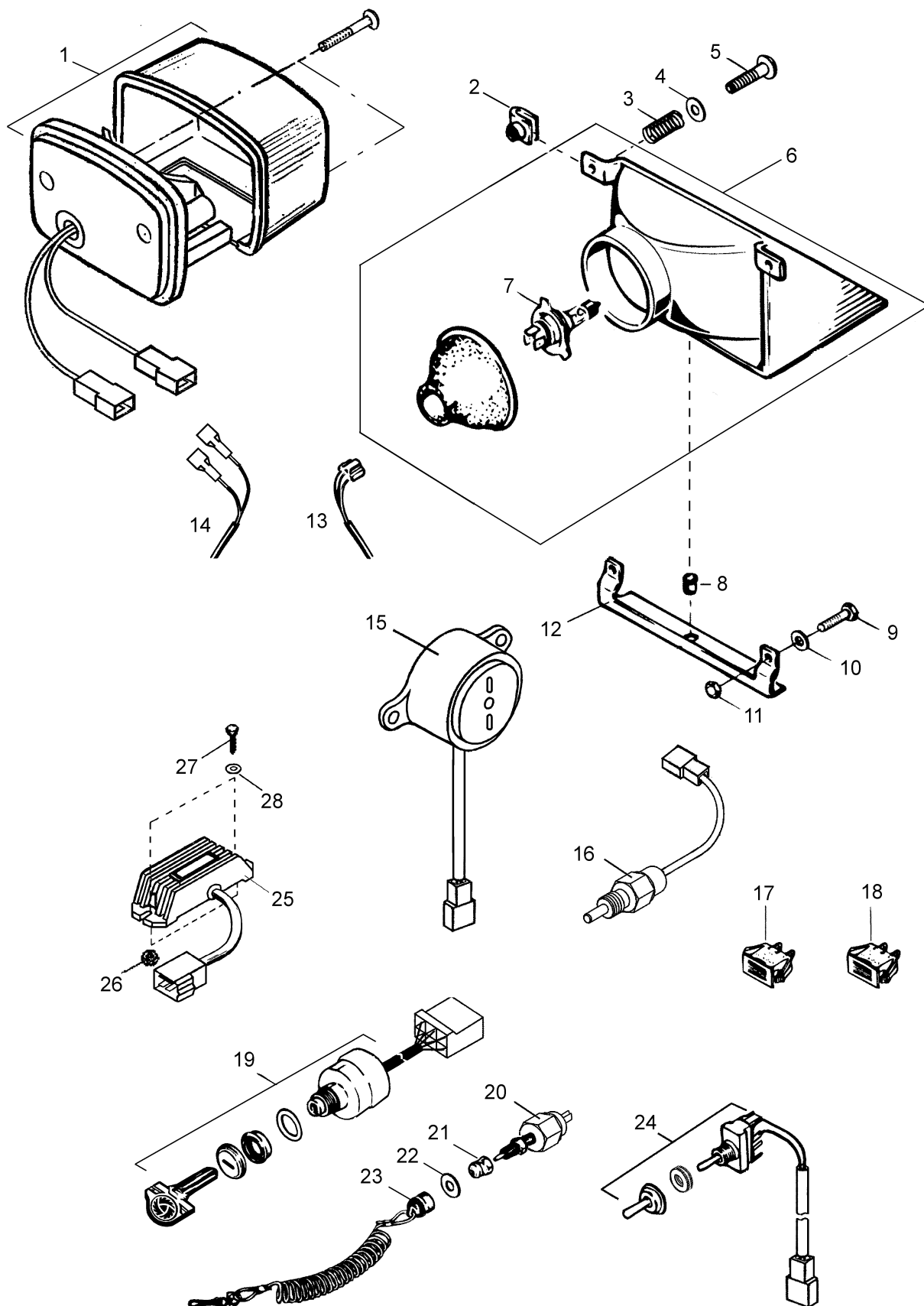


Рисунок 26 – Органы управления, осветительные и сигнальные приборы

Номер позиции	Обозначение	Наименование сборочных единиц и деталей	Куда входит	Кол-во на снегоход		
				А	В	С
ОРГАНЫ УПРАВЛЕНИЯ, ОСВЕТИТЕЛЬНЫЕ И СИГНАЛЬНЫЕ ПРИБОРЫ (РИС. 26)						
1		Фонарь задний 64.3716 ГОСТ 6964-72	C40000010	1	1	1
2	C40700116	Держатель	C40700100	-	-	2
			C40700100-01	2	2	-
3	C40700117	Пружина	C40700100	-	-	2
			C40700100-01	2	2	-
4		Шайба С4.01.10.016 ГОСТ 6958-78	C40700100	-	-	2
			C40700100-01	2	2	-
5		Винт ST4.9x38.1.016-F-H ГОСТ Р ИСО 7049-93	C40700100	-	-	2
			C40700100-01	2	2	-
6		Фара 11.3775010	C40700100	-	-	1
			C40700100-01	1	1	-
7		Лампа АКГ12-60+55 ГОСТ 2023.1-88	656137000	1	1	1
8	C40700053	Упор	C40700050	1	1	1
9		Винт В1.М5-6gx12.58.019 ГОСТ 17473-80	C40700100	-	-	2
			C40700100-01	2	2	-
10		Шайба 5.01.10.016 ГОСТ 6958-78	C40700100	-	-	2
			C40700100-01	2	2	-
11		Гайка 5-Кд-ОСТ 1 33055-80	C40700100	-	-	2
			C40700100-01	2	2	-
12	C40700052	Кронштейн	C40700050	1	1	1
13	C41100040	Жгут капота	C40700100	-	-	1
			C40700100-01	1	1	-
14	C41100140	Жгут заднего фонаря	C40000010	1	1	1
15		Сигнализатор звуковой	C40000010	1	1	1
16	C41100250	Доработка выключателя заднего хода	C40000010	1	1	1
17		Лампа контрольная 2202.3803-23АБ ТУ 37.003.1109-82	C40700100	-	-	1
			C40700100-01	1	1	-
18		Лампа контрольная 2202.3803-28АБ ТУ 37.003.1109-82	C40700100	-	-	1
			C40700100-01	1	1	-
19	C41100070	Замок зажигания со жгутом	C40700010	1	1	1
20		Выключатель 13.3720 ТУ 37.003.987-80	C40900050	1	1	1

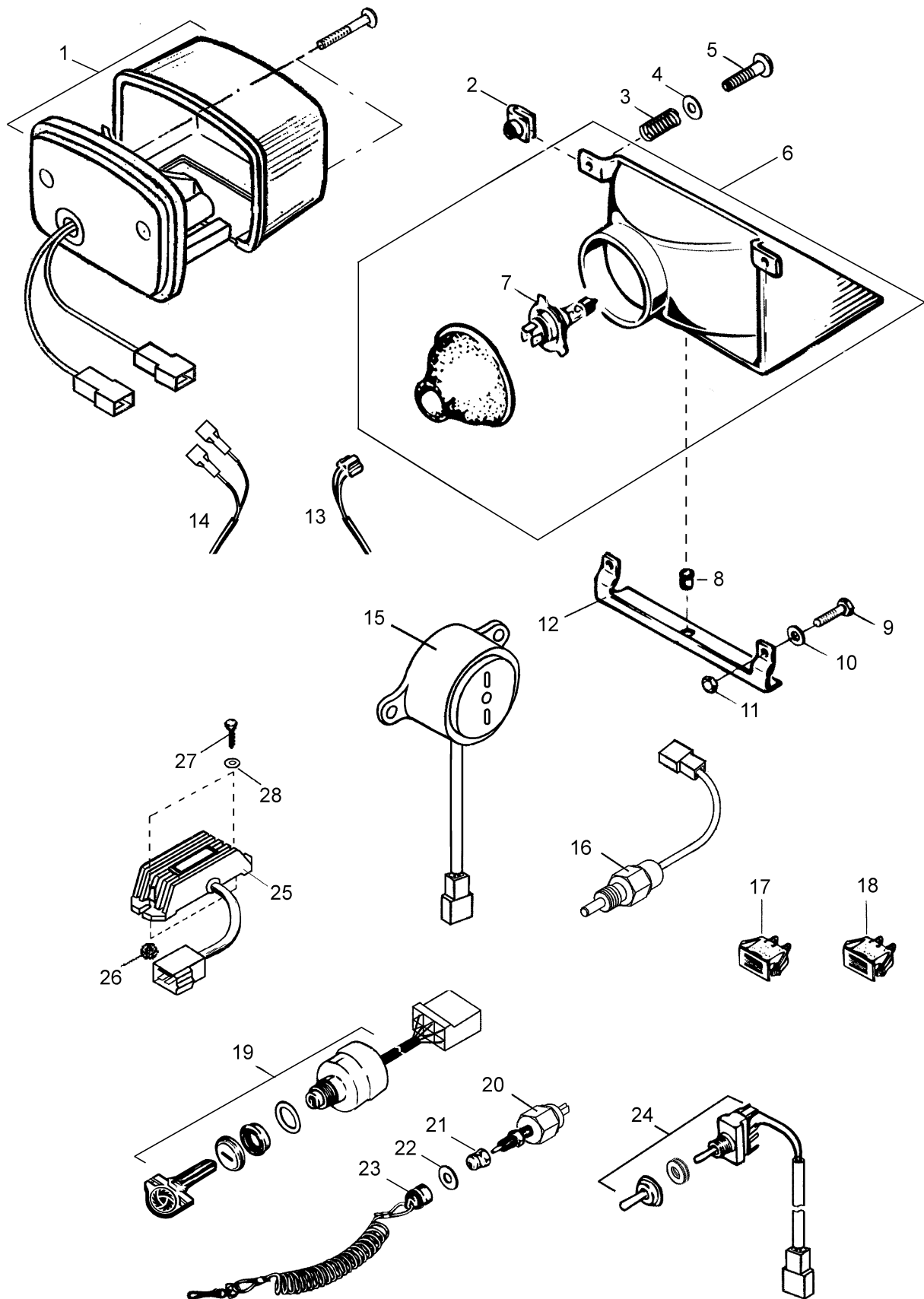


Рисунок 26 – Органы управления. осветительные и сигнальные приборы

Номер позиции	Обозначение	Наименование сборочных единиц и деталей	Куда входит	Кол-во на снегоход		
				А	В	С
РИС. 26 ОРГАНЫ УПРАВЛЕНИЯ, ОСВЕТИТЕЛЬНЫЕ И СИГНАЛЬНЫЕ ПРИБОРЫ						
21	140900006	Гайка	С40900050	1	1	1
22		Шайба С8.01.10кп.016 ГОСТ 11371-78	С40900050	1	1	1
23	С40900030	Шнур безопасности	С40900050	1	1	1
24	С41100150	Тумблер со жгутом	С40700010	1	1	1
25		Регулятор напряжения ИБТС.453746.001-02 ИБТС.453746.001ТУ	С40000010	1	1	1
26		Гайка самоконтрящаяся М6-1/25742/11	С40000010	2	2	2
27		Автономаль 10125 Болт М6-6gx20.88.35.013 ГОСТ 7798-70	С40000010	2	2	2
28		Шайба 6.01.10.016 ГОСТ 11371-78	С40000010	2	2	2

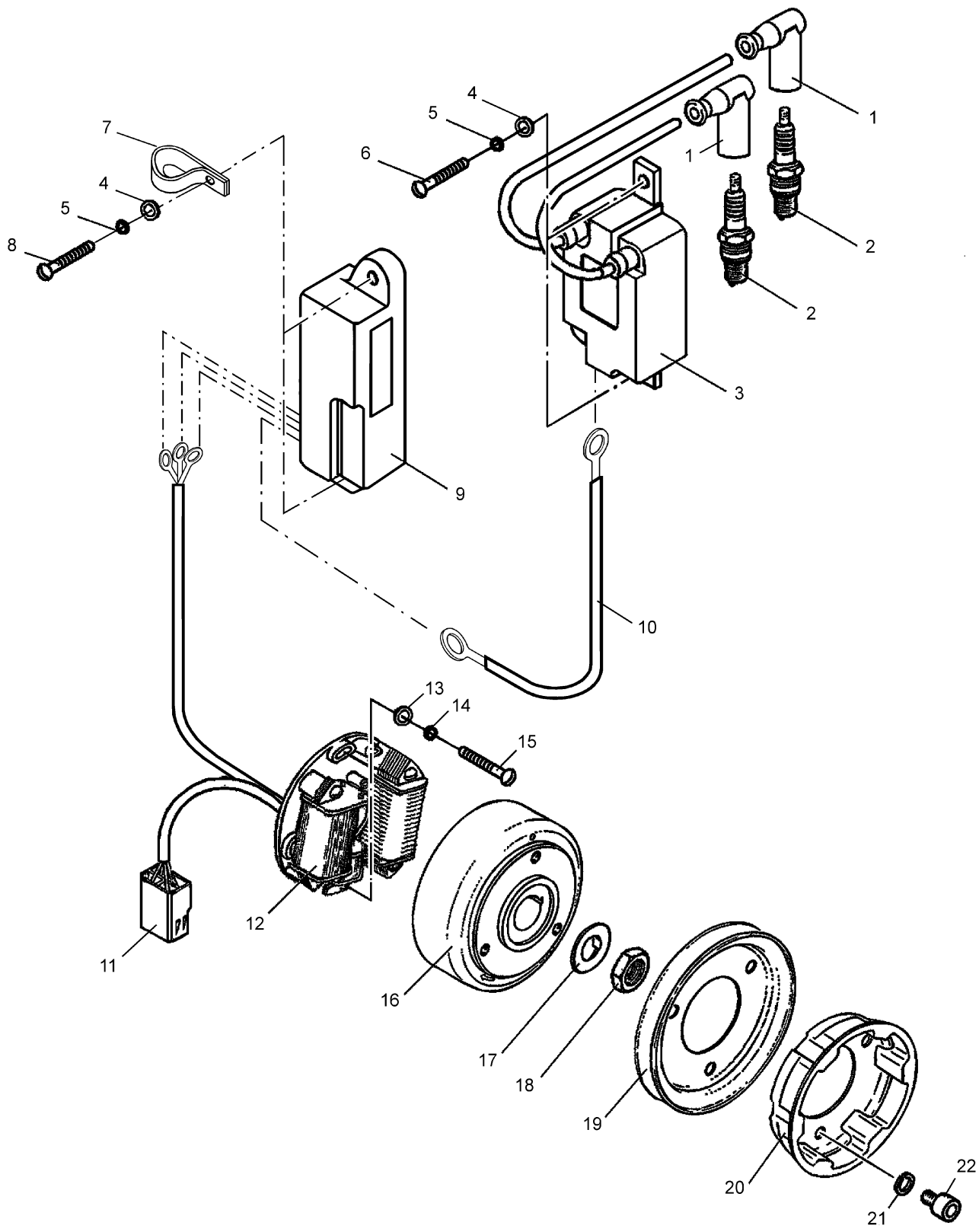


Рисунок 27 – Система зажигания

Номер позиции	Обозначение	Наименование сборочных единиц и деталей	Куда входит	Кол-во на снегоход		
				А	В	С
СИСТЕМА ЗАЖИГАНИЯ (РИС. 27)						
1		Наконечник свечи ТВ05ЕМА	С40500500	2	2	2
2		Свеча зажигания BR9ES	С40500500	2	2	-
			С40500750	-	-	2
3		Трансформатор высоковольтный ИБТС.671155.004				
		ИБТС.671155.004 ТУ	С40500500	1	1	1
4		Шайба 6.01.10.016				
		ГОСТ 11371-78	С40500500	4	4	4
5		Шайба 6.65Г.019				
		ГОСТ 6402-70	С40500500	4	4	4
6		Болт М6-6gx16.88.35.013				
		ГОСТ 7798-70	С40500500	2	2	2
7	111100039	Хомут	С40500500	1	1	1
8		Болт М6-6gx25.88.35.013				
		ГОСТ 7798-70	С40500500	2	2	2
9		Коммутатор				
		ИБТС.453631.006-01				
		ИБТС.453631.005 ТУ	С40500500	1	1	1
10	С41100010	Электропровод	С40500500	1	1	1
11		Колодка гнездовая 602604				
		ОСТ 37.003.032-88	С40500500	1	1	1
12		Основание магдино				
		ИБТС.453786.001-02				
		ИБТС.453786.001 ТУ	С40500500	1	1	1
13		Шайба 5.01.10.016				
		ГОСТ 11371-78	С40500500	2	2	2
14		Шайба 5.65Г.016				
		ГОСТ 6402-70	С40500500	2	2	2
15		Винт В1.М5-6gx20.58.019				
		ГОСТ 17473-80	С40500500	2	2	2
16	С40900020	Маховик	С40500500	1	1	1
17	110500011	Шайба контрольная	С40500500	1	1	1
18		Гайка М16х1.5-Н.6.016				
		ГОСТ 5916-70	С40500500	1	1	1
19	С40500113	Шкив	С40500500	1	1	1
20	С40500019	Полумуфта	С40500500	1	1	1
21		Шайба 8.65Г.016				
		ГОСТ 6402-70	С40500500	3	3	3
22		Болт М8-6gx16.88.35.013				
		ГОСТ 7796-70	С40500500	3	3	3

B, C

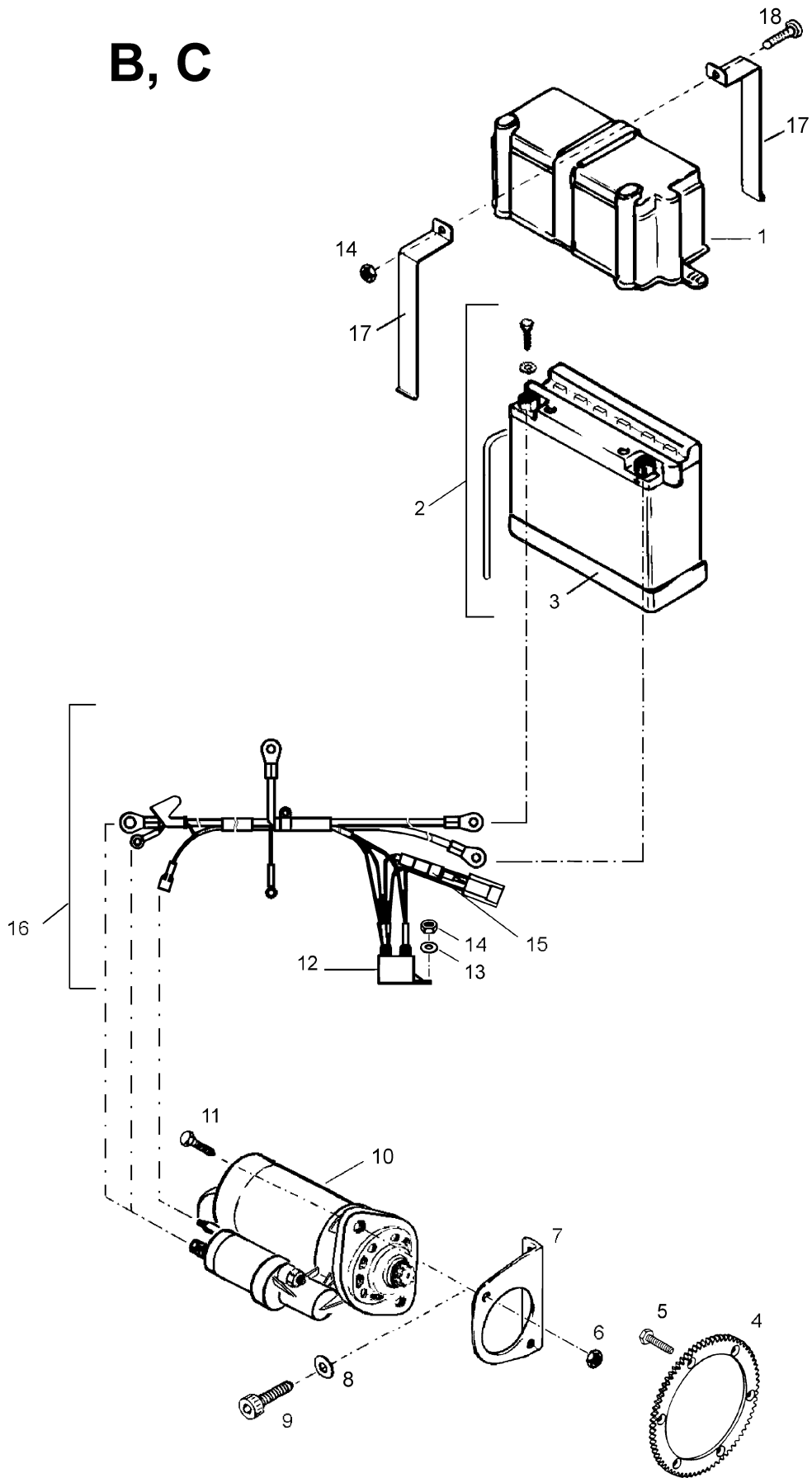


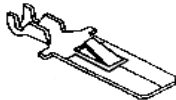


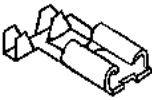
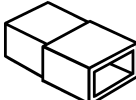
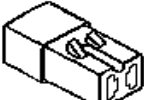
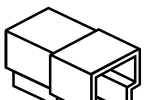
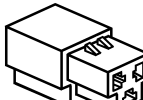



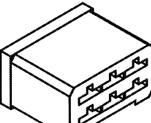
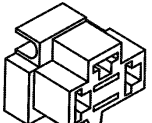
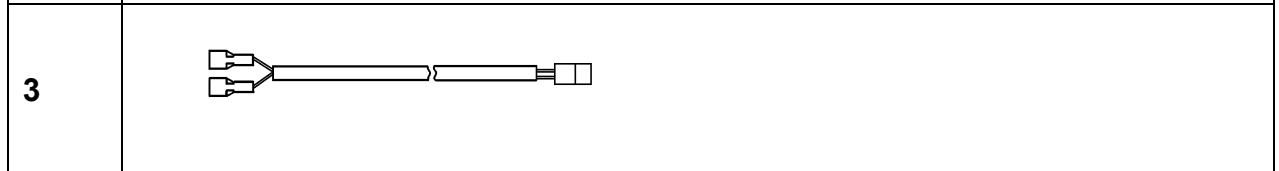
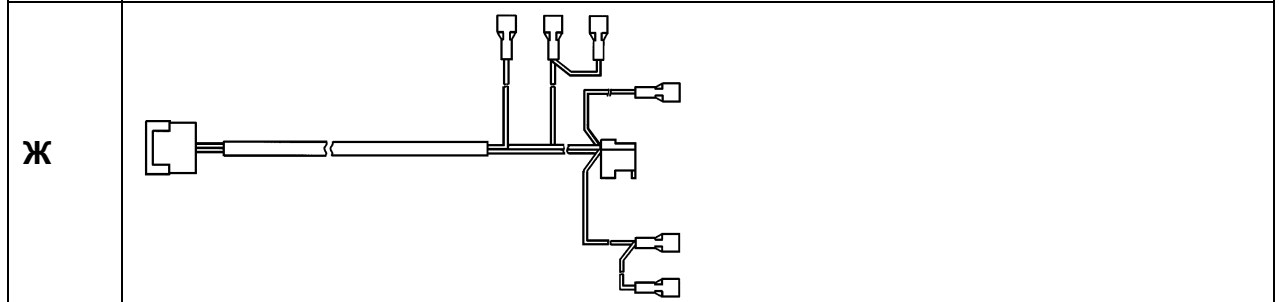
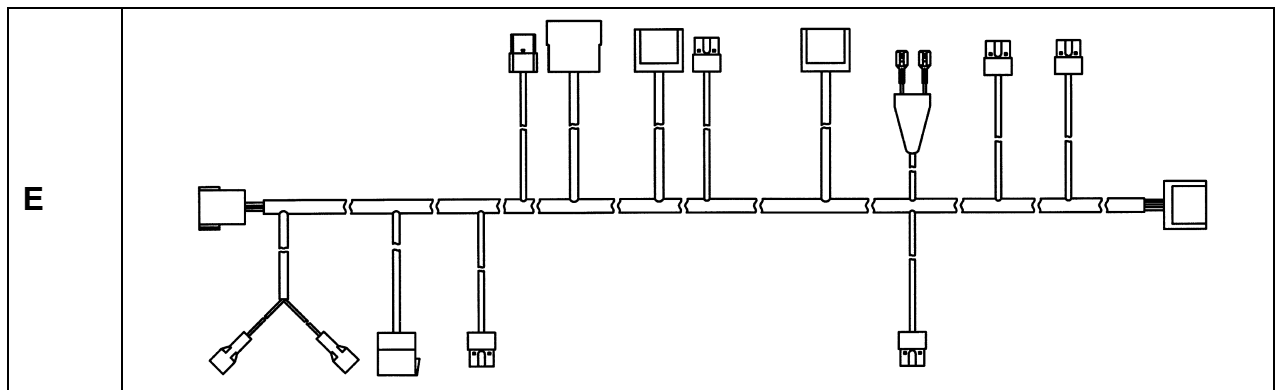


Рисунок 28 – Система электрозапуска

Номер позиции	Обозначение	Наименование сборочных единиц и деталей	Куда входит	Кол-во на снегоход		
				А	В	С
СИСТЕМА ЭЛЕКТРОЗАПУСКА (РИС. 28)						
1	C40000023	Кожух	C40000030	-	1	1
2		Аккумулятор 20 А·ч	C40000030	-	1	1
3	C40000021	Подложка	C40000030	-	1	1
4	C40600453	Шестерня	C40600400-03	-	1	1
5		Болт М6-6gx16.88.35.013 ГОСТ 7798-70	C40600400-03	-	6	6
6	110501430	Гайка	C40500600	-	2	2
7	C40500124	Переходник	C40500600	-	1	1
8		Шайба 8.65Г.016 ГОСТ 6402-70	C40500600	-	2	2
9		Винт М8-6gx20.88.35.016 ГОСТ 11738-84	C40500600	-	2	2
10		Электростартер 1кВт	C40500600	-	1	1
11		Болт М10-6gx30.58.016 ГОСТ 7796-70	C40500600	-	2	2
12		Реле стартера 73.3747 ТУ 37.003.1417-93	C41100180	-	1	1
13		Шайба 6.01.10.016 ГОСТ 11371-78	C41100180	-	1	1
14		Гайка самоконтрящаяся М6-1/25742/11	C40000030	-	1	1
15		Автонормаль 10125 Предохранитель ПР119Б-01 ТУ 37.003.731-76	C41100180	-	1	1
16	C41100180	Жгут электрозапуска	C40000030	-	1	1
17	C40000022	Стяжка	C40000030	-	2	2
18		Болт М6-6gx30.58.013 ГОСТ 7798-70	C40000030	-	1	1

	1	2	3	4	5
А					

Б					
В					
Г					
Д					



ДОПОЛНИТЕЛЬНЫЕ ПРИНАДЛЕЖНОСТИ К ЭЛЕКТРООБОРУДОВАНИЮ

A1		Наконечник 4573738646 ОСТ 37.003.041-78 (под болт диаметром 6)
A1		Наконечник 4573738647 ОСТ 37.003.041-78 (под болт диаметром 8)
A2		Наконечник 4573738526 ОСТ 37.003.040-81 (под болт диаметром 4)
A2		Наконечник 4573738528 ОСТ 37.003.040-81 (под болт диаметром 6)
A2		Наконечник 4573738529 ОСТ 37.003.040-81 (под болт диаметром 8)
Б1		Штырь 103612 ОСТ 37.003.032-88
В1		Гнездо 202612 ОСТ 37.003.032-88
В2		Гнездо 203612 ОСТ 37.003.032-88
В3		Гнездо 206022 ОСТ 37.003.032-88
Г1		Колодка штыревая 502602 ОСТ 37.003.032-88
Г2		Колодка гнездовая 602602 ОСТ 37.003.032-88
Г3		Колодка штыревая 502603 ОСТ 37.003.032-88
Г4		Колодка гнездовая 602603 ОСТ 37.003.032-88
Д1		Колодка штыревая 502604 ОСТ 37.003.032-88
Д2		Колодка гнездовая 602604 ОСТ 37.003.032-88
Д3		Колодка штыревая 502606 ОСТ 37.003.032-88
Д4		Колодка гнездовая 602606-хх-10 ОСТ 37.003.032-88
Д5		Колодка гнездовая 606003 ОСТ 37.003.032-88
Е	С41100130	Жгут основной
Ж	С41100180	Жгут капота
З	С41100140	Жгут заднего фонаря